



SERVIÇO PÚBLICO FEDERAL

MINISTÉRIO DA EDUCAÇÃO
SECRETARIA DE EDUCAÇÃO PROFISSIONAL E TECNOLÓGICA
INSTITUTO FEDERAL DE EDUCAÇÃO, CIÊNCIA E TECNOLOGIA SUL-RIO-GRANDENSE

RESOLUÇÃO CONSUP/IFSUL Nº 93, de 15 de dezembro de 2021

Aprova o novo Plano de Contingência para Prevenção, Monitoramento e Controle do Novo Coronavírus - COVID-19 no âmbito do Instituto Federal de Educação, Ciência e Tecnologia Sul-rio-grandense.

O PRESIDENTE DO CONSELHO SUPERIOR DO INSTITUTO FEDERAL DE EDUCAÇÃO, CIÊNCIA E TECNOLOGIA SUL-RIO-GRANDENSE, no uso das atribuições legais que lhe confere a lei nº 11.892, de 29 de dezembro de 2008, e conforme deliberação do Conselho Superior na reunião ordinária realizada no dia 13 de dezembro de 2021, resolve:

Art. 1º Aprovar o novo Plano de Contingência para Prevenção, Monitoramento e Controle do Novo Coronavírus - COVID-19 no âmbito do Instituto Federal de Educação, Ciência e Tecnologia Sul-rio-grandense (IFSul), versão Dezembro de 2021, conforme anexo.

Art. 2º Ficam revogadas as Resoluções nº 29/2020 e nº 90/2021 do Conselho Superior.

Art. 3º Esta resolução entra em vigor na data de sua publicação.

Flavio Luis Barbosa Nunes

Presidente do CONSUP

Documento assinado eletronicamente por:

- **Flavio Luis Barbosa Nunes, REITOR - CD1 - IFSRIOGRAN**, em 15/12/2021 10:20:30.

Este documento foi emitido pelo SUAP em 15/12/2021. Para comprovar sua autenticidade, faça a leitura do QRCode ao lado ou acesse <https://suap.ifsul.edu.br/autenticar-documento/> e forneça os dados abaixo:

Código Verificador: 138386
Código de Autenticação: 7ffc735a4





**INSTITUTO
FEDERAL**
Sul-rio-grandense

Plano de Contingência

*PARA PREVENÇÃO, MONITORAMENTO E CONTROLE DO
NOVO CORONAVIRUS – COVID 19 DO INSTITUTO
FEDERAL DE EDUCAÇÃO, CIÊNCIA E TECNOLOGIA SUL-
RIO-GRANDENSE*

Versão – Dezembro de 2021

*Aprovado pela Resolução nº 93/2021 do Conselho
Superior*

Apresentação

O Plano de Contingência para Prevenção, Monitoramento e Controle do Novo Coronavírus - COVID-19 do Instituto Federal de Educação, Ciência e Tecnologia Sul-rio-grandense (IFSul) estabelece diretrizes para a adoção de protocolos adequados, orientando as unidades da instituição com a intenção de diminuir a possibilidade de transmissão viral e adotar medidas de segurança e prevenção para a comunidade acadêmica.

O plano foi elaborado com base em orientações oficiais emitidas por órgãos de saúde municipais, estaduais e federais, relacionados nas referências desse documento, tais como Secretarias de Saúde e Educação municipais e do Estado do Rio Grande do Sul, Organização Mundial da Saúde (OMS), Organização Panamericana de Saúde (OPAS), Ministério da Saúde (MS), Agência Nacional de Vigilância Sanitária (ANVISA), na literatura científica e nos planos de contingência elaborados e em elaboração pelos câmpus do IFSul.

Ressalta-se que esse plano institucional deverá ser revisado e atualizado em momento pertinente, de acordo com a situação da pandemia e parecer do Comitê de Avaliação do IFSul, a ser apreciado pelo Conselho Superior, para que o IFSul adequar continuamente seus protocolos às necessidades vigentes para adotar as adequadas medidas de segurança para a comunidade acadêmica.

Ainda, cada unidade do IFSul elaborou o seu Plano de Contingência, por meio do seu Centro de Operações de Emergência em Saúde para a Educação (COE-E Local), com o objetivo de cumprir os requisitos mínimos estabelecidos pelas autoridades estaduais e municipais e observando as disposições gerais previstas nesse documento. O plano de cada unidade pode incluir outras medidas e orientações mais rigorosas que atendam suas especificidades, espaços físicos e rotinas de trabalho, devendo ser analisado e orientado pelo Comitê de Avaliação.

A Instituição

O IFSul é uma instituição pública e gratuita, com sede e foro na cidade de Pelotas no Rio Grande do Sul. Criado a partir da transformação do CEFET-RS, nos termos da Lei nº 11.892, de 29 de dezembro de 2008, o IFSul é instituição de educação superior, básica e profissional, pluricurricular e multicâmpus, especializada na oferta de educação profissional e tecnológica nas diferentes modalidades de ensino, com base na conjugação de conhecimentos técnicos e tecnológicos com as suas práticas pedagógicas, com sede e foro na cidade de Pelotas, Estado do Rio Grande do Sul.

Nessa transformação, além da Unidade Sede (Pelotas), passaram à condição de câmpus do IFSul as Unidades de Ensino Descentralizadas (UNEDs) que compunham a estrutura organizacional do CEFET-RS: UNED Sapucaia do Sul, UNED Charqueadas (fundada em 2006) e UNED Passo Fundo (fundada em 2007). Também



foi constituída a Reitoria da Instituição no município de Pelotas, órgão executivo ao qual cabe a administração, coordenação e supervisão de todas as atividades da Autarquia.

Desde então, a instituição passou por um processo de expansão, chegando aos 14 câmpus que hoje fazem parte da sua estrutura. Em 2010, além de incorporar o Conjunto Agrotécnico Visconde da Graça, então vinculado à Universidade Federal de Pelotas, e que passou a condição de Câmpus Pelotas-Visconde da Graça, foram criados os Câmpus Camaquã e Bagé. Em 2011, foram criados os Câmpus Santana do Livramento e Venâncio Aires, em 2013 o Câmpus Sapiranga e, finalizando esse ciclo de expansão em 2014, com a criação dos Câmpus Lajeado e Gravataí e dos Câmpus Avançados Jaguarão e Novo Hamburgo.

1 Reitoria | Câmpus Pelotas | Câmpus Pelotas-Visconde da Graça

2 Câmpus Bagé

3 Câmpus Camaquã

4 Câmpus Charqueadas

5 Câmpus Gravataí

6 Câmpus Avançado Jaguarão

7 Câmpus Lajeado

8 Câmpus Avançado Novo Hamburgo

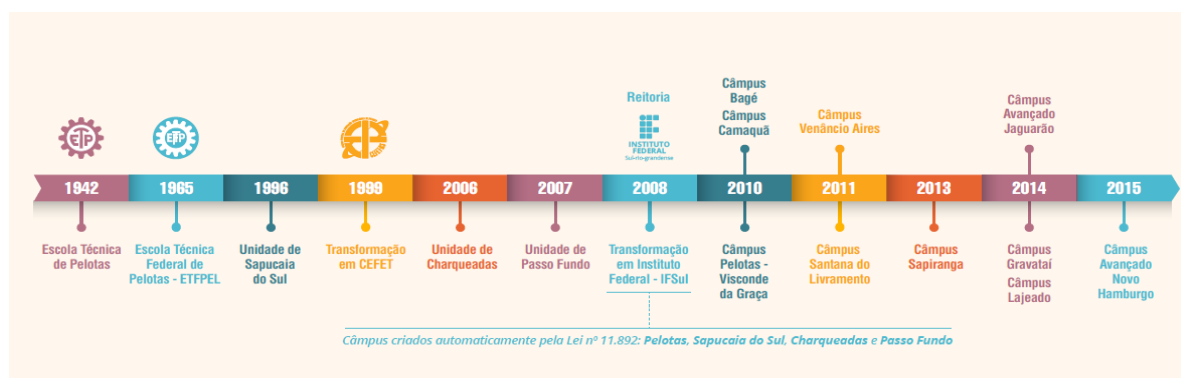
9 Câmpus Passo Fundo

10 Câmpus Santana do Livramento

11 Câmpus Sapiranga

12 Câmpus Sapucaia do Sul

13 Câmpus Venâncio Aires



Grupos de trabalho envolvidos na elaboração e atualização do Plano de Contingência do IFSul

Comissão de elaboração da primeira versão do Plano de Contingência do IFSul, designada pela Portaria nº 1.524/2020:

- Ana Paula Nogueira e Silva
- Carlos Jesus Anghinoni Correa
- Cláudia Anahi Aguilera Larrosa
- Claudia dos Santos Cláudio
- Gabriele Laís Mandler
- Leandro Waltzer Einhardt
- Michel Formentin de Oliveira
- Raquel Pereira Janelli da Silva

Comitê de Avaliação da COVID-19 do IFSul, responsável pela atualização do Plano de Contingência do IFSul, designado pela Portaria nº 1.839/2021, com a seguinte composição em outubro de 2021:

Titulares

- Ana Paula Nogueira e Silva – DDI
- Carlos Jesus Anghinoni Correa – Direção-geral
- Claudia dos Santos Cláudio – Entidades estudantis
- Cyro Castro Junior – NASS
- Daniel Ricardo Arsand – PROPESP
- Denise Perez Lacerda – Docente CONSUP
- Ernesto Monteiro Perez – PROAP
- Gisela Loureiro Duarte – PROEX
- Janaina Corneli – Discente CONSUP
- Leandro Waltzer Einhardt – NASS
- Leonardo Betemps Kontz – PROEN
- Marcelo Felipe Saraiva Borba – TAE CONSUP
- Maria de Fatima Silveira Medeiros – Entidades sindicais
- Michel Formentin de Oliveira – DPO
- Thiago da Rosa Giusti – PROGEP

Suplentes

- Debora Silene Costa Vieira – Discente CONSUP
- Evandro Fernandes – Docente CONSUP
- Magda Santos dos Santos – Direção geral
- Mauro Bacci Giusti – TAE CONSUP
- Roberto Rodrigues Vieira Junior – Entidades Sindicais
- Vitor Edinei Carvalho Gomes – Entidades estudantis

Sumário

1. Introdução	7
1.1 Histórico da situação na instituição	7
2. Sobre a COVID-19	10
2.1 Histórico e Epidemiologia.....	10
2.2 Transmissão	11
2.3 Período de Incubação e Infectabilidade	11
2.4 Quadro Clínico	12
2.5 Grupo de Risco.....	12
2.6 Diagnóstico.....	12
2.7 Tratamento	13
2.8 Prevenção.....	13
2.9 Vacinas.....	13
3. Centro de Operações de Emergência em Saúde para a Educação Locais (COE-E Local)	15
4. Protocolos gerais para prevenção ao contágio.....	17
4.1 Distanciamento entre pessoas	17
4.2 Uso de máscara.....	17
4.3 Higiene e cuidados pessoais	19
4.4 Limite de ocupação dos espaços	20
4.5 Higiene dos ambientes	20
4.6 Controle de temperatura	21
4.7 Protocolos de prevenção e medidas para situações específicas.....	22
4.7.1 Acesso e circulação nas unidades do IFSul	22
4.7.2 Uso de salas, estações de trabalho e outros espaços administrativos e acadêmicos.....	23
4.7.3 Atendimento ao público	24
4.7.4 Refeitórios e espaços de alimentação	26
4.7.5 Dormitórios/alojamento.....	27
4.7.6 Recebimento de materiais e correspondência/protocolo	27
4.7.7 Reuniões e eventos.....	28
4.7.8 Viagens a trabalho ou para fins acadêmicos	28
4.7.9 Entrega de materiais em domicílio e retirada de materiais no câmpus	30
4.7.10 Atividades essenciais	30
4.7.10.1 Atividades excepcionais	31
5. Ações de educação e comunicação	32

5.1 Processo educativo para a comunidade acadêmica	32
5.2 Comunicação com a comunidade acadêmica	32
6. Protocolos de orientação para a realização de rastreamento, monitoramento, registro e acompanhamento da saúde de estudantes, servidores e funcionários terceirizados.....	34
6.1 Rastreamento, monitoramento e registro	34
6.2 Definições de casos	34
6.3 Afastamento	36
6.4 Servidoras/es, substitutas/os e estagiárias/os pertencentes ao grupo de risco e outras situações	37
6.5 Medidas a serem adotadas em casos de suspeita ou confirmação de COVID-19 na comunidade acadêmica	38
Referências	42
Anexos	46

1. Introdução

O surto da COVID-19 resultou num estado de emergência da saúde pública mundial, classificada pela Organização Mundial de Saúde (OMS) como pandemia. Sabia-se que o vírus tem taxas de transmissibilidade relevantes e ainda não possuía vacina ou tratamento eficaz. Por isso, a OMS recomendou o isolamento social como medida de contenção da propagação viral e redução dos danos provocados pela doença.

Enquanto a pandemia de COVID-19 ainda está instalada no Brasil e no Estado do Rio Grande do Sul, é importante que medidas sejam tomadas para garantir segurança no trabalho, prevenir e vigiar doenças, cuidar da qualidade de vida no trabalho e zelar pela saúde da comunidade acadêmica do IFSul.

Conforme a Portaria Conjunta SES/SEDUC/RS Nº 05/2021, as instituições de ensino devem elaborar Plano de Contingência para Prevenção, Monitoramento e Controle do Novo Coronavírus – COVID-19. Esse plano tem como objetivo estabelecer a utilização de protocolos e procedimentos padronizados para proteção da comunidade acadêmica, compra de insumos de produtos de limpeza, estoques de álcool gel e álcool 70%, compra de EPIs, organização de treinamentos, organização de fluxos de atendimento e serviços institucionais.

Assim, a instituição estabeleceu uma série de medidas de prevenção e enfrentamento à COVID-19, com base no disposto nas Portaria Conjunta SES/SEDUC/RS Nº 01/2020 e atualizações posteriores, nos documentos dos órgãos oficiais, nos pareceres do Comitê de Avaliação do IFSul e em levantamentos realizados junto à comunidade acadêmica, por meio de questionário online e por meio de planilhas de diagnóstico preenchidas pelos câmpus.

1.1 Histórico da situação na instituição

O IFSul criou, por meio da Portaria nº 526/2020, o Comitê de Avaliação, com o objetivo de monitorar a evolução da Pandemia do Coronavírus (COVID-19), constituído pelas/os servidoras/es do Núcleo de Apoio à Saúde do Servidor - NASS, sob a presidência do Assessor do Reitor, em um primeiro momento, e depois do Pró-reitor de Gestão de Pessoas. O Comitê de Avaliação atua como órgão técnico, respaldando as definições e medidas tomadas pela instituição com base em critérios determinados pelos órgãos de saúde responsáveis.

Em 13 de março de 2020, considerando a declaração de Pandemia do Coronavírus (COVID-19) pela Organização Mundial da Saúde, as recomendações do Ministério da Saúde, a Instrução Normativa nº 19/2020 da Secretaria de Gestão e Desempenho de Pessoal (SGDP/ME) e a recomendação do Comitê de Avaliação, o IFSul emitiu a Instrução de Serviço nº 10/2020 suspendendo as atividades presenciais no âmbito de toda a instituição e dando outras providências relacionadas. Nesse período o IFSul precisou adaptar grande parte das suas atividades administrativas para o formato remoto.

Para estruturar de forma institucional os protocolos e as medidas de segurança a serem observadas em todo o IFSul, bem como articular o trabalho junto aos grupos de cada câmpus estabelecidos para esse fim, o Conselho Superior (CONSUP) indicou a formação de comissão, instituída pela Portaria nº 1.524/2020, responsável pela elaboração do plano de contingência.

As atividades acadêmicas demandaram uma grande mobilização da instituição de maneira que a inclusão e a qualidade da educação não fossem prejudicadas. Em 20 de agosto de 2020 o CONSUP aprovou as Diretrizes para o Desenvolvimento das Atividades Pedagógicas não Presenciais (APNP), por meio da Resolução nº 13/2020.

A suspensão das atividades presenciais foi sendo periodicamente avaliada com base em pareceres técnicos do Comitê de Avaliação e nas decisões do Conselho Superior do IFSul.

Desde o início da suspensão das atividades, o IFSul tem promovido uma série de iniciativas para o enfrentamento da pandemia, mobilizando servidoras/es, estudantes e outras instituições parceiras em ações como: produção e distribuição de álcool gel, de protetores faciais, de sabão e de máscaras; distribuição de cestas básicas para estudantes; produção de equipamentos inovadores para respiração, esterilização e diagnóstico; conserto de equipamentos hospitalares; ações de acolhimento; e inclusão digital para estudantes.

Em dezembro de 2020 o Comitê de Avaliação teve sua composição reformulada por meio da Portaria nº 2.208/2020, atualizada pela Portaria nº 1.839/2021, passando a contar com representantes do NASS, das pró-reitorias, de diretorias sistêmicas, de representantes da comunidade acadêmica integrantes do Conselho Superior, de entidades sindicais, de entidades estudantis e das direções de câmpus. As seguintes competências do Comitê foram definidas:

- Monitorar a evolução da Pandemia do Coronavírus (COVID-19);
- Monitorar e acompanhar os protocolos mínimos definidos para o IFSul;
- Subsidiar a revisão e a atualização do Plano de Contingência do IFSul;
- Orientar a elaboração e analisar os Planos de Contingências das unidades do IFSul;
- Consolidar as informações de saúde de estudantes, servidoras/es e terceirizadas/os para monitoramento e registro;
- Manter sigilo sobre os dados pessoais ou considerados importantes; e
- Indicar a necessidade de ações institucionais de educação e comunicação junto à comunidade e junto aos COE-E Locais.

No segundo semestre de 2021 o IFSul iniciou seu planejamento para retorno gradual às atividades presenciais, considerando o avanço da vacinação e a melhora nos indicadores da pandemia. Em 2 de setembro de 2021, o CONSUP aprovou o desenvolvimento de atividades acadêmicas presenciais em caráter excepcional. O seguimento para a ampliação das atividades presenciais ficou definido pelo CONSUP por meio da Resolução nº 62, de 12 de novembro de 2021, com o planejamento do retorno gradual às atividades presenciais em quatro fases de desenvolvimento:

- Fase 1: atividades remotas, apenas com a realização de atividades essenciais em formato presencial;
- Fase 2: atividades remotas, com a realização de atividades essenciais e excepcionais em formato presencial;
- Fase 3: atividades presenciais e remotas, com ampliação das atividades presenciais, respeitado o limite de ocupação dos ambientes e a condição da sua região (3As); e
- Fase 4: retorno de todas as atividades da instituição em formato presencial.

A adoção de cada uma das fases pelo IFSul será autorizada pelo Conselho Superior, com base na avaliação do parecer técnico do Comitê de Avaliação da COVID-19 do IFSul e na avaliação do desenvolvimento das fases anteriores.

A mudança de fase pela unidade será condicionada à manifestação do COE-E Local que assegure as condições necessárias para ampliação das atividades e deverá ser amplamente publicizada junto a sua comunidade.

Os protocolos de biossegurança aplicáveis a cada uma das fases poderão ser distintos, de acordo com o disposto neste plano de contingência.

2. Sobre a COVID-19

Segundo o Ministério da Saúde (MS), a doença COVID-19 é causada por um novo tipo de coronavírus, SARS-COV-2, caracterizada por um amplo espectro de manifestações, variando desde casos assintomáticos até quadros graves.

2.1 Histórico e Epidemiologia

No final do ano de 2019, na província de Wuhan, na China, foram identificados quadros de pneumonia causados por um novo coronavírus. Em 31/12/2019, a Organização Mundial de Saúde (OMS) é alertada sobre essa nova pneumonia viral. Logo após, a nova doença rapidamente espalhou-se pela China, Ásia e Europa.

Em 30 de janeiro de 2020 a OMS considerou a COVID-19 emergência de saúde pública sanitária mundial, criando um comitê para traçar um regulamento internacional de emergência sanitária, normatizando medidas sanitárias temporárias para serem aplicadas pelos estados para prevenir e conter a epidemia.

Em 12 de março de 2020, a OMS ratificou a COVID-19 como PANDEMIA, a sexta declarada pela OMS desde 2009 precedida pelas pandemias de H1N1, disseminação internacional do poliovírus, surto de ebola na África ocidental, Zika vírus com aumento de casos de microcefalia, surto de ebola na República do Congo.

Em frente a instalação da pandemia, observou-se no mundo ondas de crescimento significativo de casos, com lotação dos sistemas de saúde, um grande número de óbitos, escassez de leitos clínicos e de terapia intensiva, de profissionais de saúde (em número insuficiente agravado pelo fato de ser a população mais acometida pela doença entre as/os profissionais), de materiais de equipamentos de proteção individual, de ventiladores mecânicos, de medicamentos sedativos e analgésicos usados em cirurgias e tratamento intensivo.

Assim como também foram observados grave crise econômica global, importante impacto negativo na qualidade de vida e convívio social, aumento da morbimortalidade por outras doenças indiretamente ligadas ao COVID-19, como por exemplo doenças cardiovasculares e aumento ou piora da incidência de doenças relacionadas à saúde mental, agravados pela falta de atendimento por escassez de serviços, medo de exposição ao vírus e isolamento social.

Os dados da OMS informam que em 2020 foram notificados no mundo 82.659.645 casos de COVID-19, com 1.872.964 óbitos. Esses quantitativos dobraram respectivamente em 22/05/2021 com 165.512.430 casos confirmados e 3.749.108 óbitos pela doença. No momento dessa atualização, em novembro de 2021, os casos confirmados são 254.847.065 e 5.120.712 óbitos, que representa uma taxa de letalidade de 2% no mundo. Os dados atualizados podem ser consultados em: <https://covid19.who.int/>

No Brasil em 2020 tivemos 7.619.200 casos confirmados e 194.949 óbitos por COVID-19. Em 11/05/2021 já haviam 15.282.705 casos e em 25/04/2021 390.797 óbitos, números que ultrapassavam os de 2020. Em novembro de 2021, são registrados

21.989.962 casos, com 612.144 óbitos, taxa de letalidade em 2,8%. Os dados atualizados podem ser consultados em: <https://covid.saude.gov.br/>

O Rio Grande do Sul apresentou 513.501 casos de COVID-19, com 9.234 óbitos em 2020. Esses dados foram ultrapassados respectivamente em 09/04/2021 com 1.028.913 casos e 20/03/2021 com 18.535 óbitos. Em novembro de 2021, os casos confirmados são 1.482.785 e 35.898 óbitos, com taxa de letalidade de 2,4%. Os dados atualizados podem ser consultados em: <https://ti.saude.rs.gov.br/covid19/>

2.2 Transmissão

De acordo com as evidências mais atuais, o SARS-CoV-2, da mesma forma que outros vírus respiratórios, é transmitido principalmente por três modos: contato, gotículas ou por aerossol.

A transmissão por contato é a transmissão da infecção por meio do contato direto com uma pessoa infectada (por exemplo, durante um aperto de mão seguido do toque nos olhos, nariz ou boca), ou com objetos e superfícies contaminados (fômites).

A transmissão por gotículas é a transmissão da infecção por meio da exposição a gotículas respiratórias expelidas, contendo vírus, por uma pessoa infectada quando ela tosse ou espirra, principalmente quando ela se encontra a menos de 1 metro de distância da outra.

A transmissão por aerossol é a transmissão da infecção por meio de gotículas respiratórias menores (aerossóis) contendo vírus e que podem permanecer suspensas no ar, serem levadas por distâncias maiores que 1 metro e por períodos mais longos (geralmente horas).

A orientação do CDC/EUA desde abril de 2021 tem sido de considerar “baixo” o risco de transmissão por superfícies enfatizando a transmissão aérea do vírus por aerossóis e gotículas marcados por uma lógica que envolve transmissão por assintomáticos e pré-sintomáticos, maior transmissão em ambientes fechados e mal ventilados e eventos de superespalhamento.

2.3 Período de Incubação e Infectabilidade

O período de incubação do vírus é de aproximadamente 14 dias e as manifestações dos sintomas tendem a ser observados entre o 3º e 5º dias da contaminação e em casos mais graves o desenvolvimento de insuficiência respiratória a partir do 7º ou 8º dia.

O período de infectabilidade pode iniciar 48 horas antes do início dos sintomas (transmissão pré-sintomática), mas é maior a partir do 3º até o 10º dia de contaminação, após esse período há queda importante de disseminação viral.

Entretanto, os vírus têm grande potencial de mutação, um processo natural durante o seu ciclo evolutivo. Os vírus se adaptam a novos ambientes e podem se tornar mais transmissíveis, chamadas variantes de preocupação (VOC) do SARS-CoV-2. O aumento da transmissibilidade em todas as faixas etárias foi relatado para as VOCs,

mais notavelmente para a variante Delta e atualmente estuda-se a disseminação da variante Ômicron.

2.4 Quadro Clínico

O quadro clínico da COVID-19 é variado, segundo a Organização Mundial de Saúde (OMS), 80% dos casos de infecção por SARS-COV2 são assintomáticas ou oligossintomáticas (com poucos sintomas), porém 20% dos infectados precisará de atendimento hospitalar por dificuldade de respirar e 5% destes irão necessitar de suporte respiratório com ventilação mecânica.

Quando sintomático, apresenta-se como um quadro inicialmente de síndrome gripal podendo apresentar e evoluir com: febre, secreção nasal, dor muscular, cansaço, tosse seca ou produtiva, dor de garganta, perda do olfato e paladar, diarreia, vômitos, falta de ar, alteração de nível de consciência em idosos, pneumonia e, em casos mais graves, insuficiência respiratória aguda, Síndrome Respiratória Aguda Grave (SARG), choque etc. ¹



2.5 Grupo de Risco

Condições e fatores de risco a serem considerados para possíveis complicações da COVID-19: Idade igual ou superior a 60 anos; Tabagismo; Obesidade; Miocardiopatias de diferentes etiologias (insuficiência cardíaca, miocardiopatia isquêmica etc.); Hipertensão arterial; Doença cerebrovascular; Pneumopatias graves ou descompensadas (asma moderada/grave, DPOC); Imunodepressão e imunossupressão; Doenças renais crônicas em estágio avançado (graus 3, 4 e 5); Diabetes melito, conforme juízo clínico; Doenças cromossômicas com estado de fragilidade imunológica; Neoplasia maligna (exceto câncer não melanótico de pele); Cirrose hepática; Algumas doenças hematológicas (incluindo anemia falciforme e talassemia); Gestação.

2.6 Diagnóstico

O diagnóstico é baseado por critérios clínicos-epidemiológicos de síndrome gripal, laboratoriais e radiológicos.

¹ Imagens do material do CONIF a ser utilizada como referência na diagramação do documento pela Coordenadoria de Comunicação Social (CCS) <https://portal.conif.org.br/images/publicacoes/Conif-publica-protocolos-de-volta-as-aulas-na-Rede-Federal.pdf>

Para identificação do agente etiológico é necessário avaliar a cronologia dos sintomas, forma de contato, data de exposição para escolha adequada do exame diagnóstico com melhor acurácia de acordo com disponibilidade de testes rápido de antígeno, testes moleculares (RT-PCR para COVID-19) ou testes sorológicos de anticorpos.

2.7 Tratamento

O atendimento adequado aos pacientes suspeitos ou confirmados de COVID-19 depende do reconhecimento precoce de sinais e sintomas da doença, monitoramento contínuo dos pacientes, busca de contatos próximos, indicando o isolamento respiratório, medidas sintomáticas e de suporte, conforme a necessidade.

A ANVISA tem 6 medicamentos aprovados ou autorizado o uso emergencial para o tratamento hospitalar e ambulatorial dos casos leves ou moderados da COVID-19, porém de custo elevado, efeitos limitados e ainda não elaborados protocolos de uso na rede pública até a data deste documento. O Conselho Federal de Medicina alerta que os tratamentos "Off label" ficam a critério da autonomia do médico assistente e do paciente, desde que respeitem os princípios da bioética.

As pessoas sintomáticas são orientadas a não se dirigirem ao local de trabalho, entrando em contato com a vigilância epidemiológica de cada local e/ou número de teleatendimento para orientações gerais e que procurem atendimento em UBS, UPA ou emergências especializadas em tratamento para atendimento de síndrome gripal (públicas ou privadas), com atenção especial se apresentarem febre constante mesmo com uso de antitérmicos, falta de ar ou piora do quadro clínico e do estado geral.

2.8 Prevenção

Entre as medidas indicadas pelo MS, estão as não farmacológicas, como distanciamento social, etiqueta respiratória e de higienização das mãos, uso de máscaras, limpeza e desinfecção de ambientes, isolamento de casos suspeitos e confirmados e quarentena dos contatos dos casos de COVID-19, conforme orientações médicas.

Ademais, o MS recomenda ainda a vacinação contra a COVID-19 conforme o Plano Nacional de Operacionalização da Vacina. Estas medidas devem ser utilizadas de forma integrada, a fim de controlar a transmissão do SARSCoV-2, com o objetivo da retomada gradual das atividades desenvolvidas pelos vários setores e o retorno seguro do convívio social.

2.9 Vacinas

No dia 19 de janeiro de 2021, dois dias após a aprovação do uso emergencial das vacinas Coronavac e Oxford/Astrazeneca pela Agência Nacional de Vigilância Sanitária (ANVISA), o Ministério da Saúde começou a pôr em prática o Plano Nacional de Operacionalização da Vacina contra a COVID-19.

O Plano Nacional serve como base para os planos estaduais que, por sua vez, servem como referência para os planos municipais. A primeira fase do plano define classes de prioritárias como: pessoas com mais de 60 anos ou institucionalizados, indígenas que

morem em terras indígenas, quilombolas, trabalhadoras/es da saúde, portadoras/es de doenças crônicas, portadoras/es de deficiência permanente, população em situação de risco, população privada de liberdade, trabalhadoras/es da educação, força de segurança e salvamento, forças armadas, transporte rodoviário, metroviário, aéreo, caminhoneiras/os, trabalhadoras/es portuários e trabalhadoras/es industriais.

As vacinas adotadas pelo SUS passaram por todas as etapas necessárias para a criação de um novo imunizante e cumprem a critérios científicos rigorosos adotados pela Agência Nacional de Vigilância Sanitária (Anvisa). Acompanhe o status das vacinas disponíveis no Programa Nacional de Imunizações (PNI), acessando <https://www.gov.br/saude/pt-br/vacinacao>:

Registros Definitivos

LABORATÓRIO

Astrazeneca/Oxford
(Fiocruz)



DOSES

Pfizer
(BioNTech)



Aprovadas para uso emergencial

LABORATÓRIO

Janssen
(Johnson & Johnson)



DOSES

CoronaVac
(Butantan)



Em análise pela Anvisa

LABORATÓRIO

Covaxin
(Bharat Biotech)



Sputnik-V
(União Química)



Situação em 18/11/2021

Segundo dados do Ministério da Saúde de 19 de novembro de 2021, o Brasil distribuiu 360.670.106 doses de vacina, sendo aplicadas 157.686.947 primeiras doses e 129.895.868 segundas doses ou únicas, representando 61% da população vacinada. No Rio Grande do Sul foram distribuídas 20.065.736 doses, sendo aplicadas 8.801.211 em 1ª dose e 7.523.294 em 2ª dose ou única, representando 66% da população vacinada. (<https://www.gov.br/saude/pt-br/vacinacao>)

Os resultados positivos do avanço da vacinação já podem ser vistos com a queda do número de internações hospitalares e óbitos por COVID-19 no estado.

3. Centro de Operações de Emergência em Saúde para a Educação Locais (COE-E Local)

Conforme a Portaria Conjunta SES/SEDUC/RS Nº 05/2021, as instituições de ensino, no âmbito do Estado do Rio Grande do Sul, sejam públicas, privadas, comunitárias, confessionais e outras, independentemente do nível, etapa e modalidade, deverão constituir o Centro de Operações de Emergência em Saúde para a Educação, denominado COE-E Local.

Todas as unidades do IFSul constituíram seus COE-E Local, designados por portaria do Reitor, com uma composição mínima de maneira a garantir a representatividade de diferentes segmentos, fundamentais para o desenvolvimento e implantação dos protocolos de segurança.

Composição mínima do COE-E Local dos câmpus:

- Diretora ou Diretor do câmpus
- Chefia da unidade responsável pela administração e planejamento
- Chefia da unidade responsável pelo ensino, pesquisa e/ou extensão
- Representante do segmento docente
- Representante do segmento técnico-administrativo
- Representante do segmento discente
- Representante do grêmio estudantil ou diretório/centro acadêmico de cada nível de ensino, caso existente no câmpus
- Representante da unidade responsável pela manutenção e limpeza do câmpus
- Representante da área da saúde, caso existente no câmpus²

Composição mínima da COE-E Local da reitoria:

- Representante da gestão
- Representante da Pró-reitoria de Administração e de Planejamento
- Representante do segmento técnico-administrativo
- Representante da unidade responsável pela manutenção e limpeza da reitoria
- Representante da área da saúde

São atribuições dos COE-E Locais:

- Elaborar e atualizar o Plano de Contingência para Prevenção, Monitoramento e Controle do Novo Coronavírus - COVID-19 da unidade, bem como articular junto ao COE Municipal/Regional as medidas de controle no âmbito da Instituição de Ensino, conforme a sua abrangência de acordo com as regulamentações vigentes;
- Informar e capacitar a comunidade escolar ou acadêmica sobre os cuidados a serem adotados;

² Para os câmpus que não possuem profissionais da área da saúde, o Comitê de Avaliação da COVID-19 do IFSul irá prestar o suporte necessário.

- Organizar a implementação e manter rotina de monitoramento dos protocolos, observando as ações preconizadas nas regulamentações vigentes;
- Manter sigilo sobre os dados pessoais ou considerados importantes pela comissão que constarão no termo de responsabilidade que deve ser assinado;
- Manter informado o COE Municipal sobre casos suspeitos ou confirmados de COVID-19 no âmbito da Instituição de Ensino;
- Analisar o histórico e a evolução dos casos suspeitos ou confirmados de COVID-19 no âmbito da unidade, de forma a subsidiar as tomadas de decisões do COE Municipal e Regional;
- Planejar ações, definir atores e determinar a adoção de medidas para mitigar ameaças e restabelecer a normalidade da situação na unidade;
- Incentivar a vacinação contra COVID-19 dos públicos elegíveis segundo calendário vacinal vigente, bem como a manutenção dos esquemas vacinais completos; e
- Agregar outros componentes para auxiliar na execução de suas atribuições, sempre que necessário.

4. Protocolos gerais para prevenção ao contágio

A partir das disposições estabelecidas nas normativas vigentes e aplicáveis ao IFSul, são apresentados os protocolos mínimos a serem observados por todas unidades da instituição, bem como pela comunidade acadêmica interna e externa, os quais serão monitorados e acompanhados pelos COE-E Locais e pelo Comitê de Avaliação no desenvolvimento das atividades e nos planos de contingência específicos das unidades, conforme a fase estabelecida. Eventuais protocolos para a Fase 4 ainda serão avaliados.

4.1 Distanciamento entre pessoas

Fases 1 e 2:

De maneira genérica, considera-se 1,5 metro como a distância mínima de segurança entre as pessoas, respeitado o uso contínuo e obrigatório de máscara.

Essa distância deverá ser respeitada nas salas de aula, bibliotecas, postos de trabalho e em todos os espaços de uso compartilhado do IFSul. Nesse sentido, será necessária a reordenação de todos os ambientes para que as mesas, carteiras, computadores e postos de trabalho permaneçam adequadamente distanciados.

Para que isso ocorra, recomenda-se o isolamento de cadeiras com fita de segurança ou fixação de cadeiras ao chão, assim como a demarcação dos espaços entre as pessoas que garanta a distância mínima de 1,5 metro.

Nos casos em que houver a necessidade de retirada da máscara (apenas em caso de troca da máscara ou alimentação), deve ser respeitada a distância mínima de 2 metros em ambientes com proximidade de pessoas.

Fase 3:

Devem ser seguidas as mesmas orientações para as Fases 1 e 2, recomendando o distanciamento entre as pessoas de 1,5 metro ou superior, não inferior a 1,22 metro em salas de aula com ventilação natural e uso de máscara³.

Adotar regime de escalonamento em atividades, horários de entrada, intervalo e saída e uso de áreas comuns, proporcionando a manutenção das atividades escolares sem favorecer a aglomeração de pessoas.

O Anexo C exemplifica, a partir de representação gráfica, como a distribuição das classes/carteiras poderá ser feita dentro das salas de aula, considerando a área utilizada para definição do limite de ocupação e o distanciamento entre pessoas no interior do ambiente.

4.2 Uso de máscara

Fases 1, 2 e 3:

³ Cálculo da População segundo a Resolução Técnica CBMRS nº 11 – Parte 01/2016.

O uso de máscara é obrigatório todo o tempo em que a pessoa permanecer nas dependências do IFSul. Nos casos em que houver a necessidade de retirada da máscara (apenas em caso de troca da máscara ou alimentação), deve ser respeitada a distância mínima de 2 metros em ambientes com proximidade de pessoas.

O uso obrigatório de máscara previsto ao longo deste documento poderá ser dispensado no caso de pessoas com transtorno do espectro autista, com deficiência intelectual, com deficiências sensoriais ou com quaisquer outras deficiências que as impeçam de fazer o uso adequado de máscara de proteção facial, conforme declaração médica, que poderá ser obtida por meio digital, bem como no caso de crianças com menos de 3 (três) anos de idade, conforme disposto na Lei nº 14.019.

Cada pessoa deverá portar um quantitativo de máscaras adequado para utilização conforme o período de permanência diário na instituição, considerado o tempo de trajeto e o de higienização após o uso.

O uso das máscaras deve ser individual, preferindo-se os modelos de barreira tripla (cirúrgica ou de tecido de algodão), ou ainda, modelos PFF2 (N95).

Quanto à obrigatoriedade ou não do uso da máscara tipo PFF2/N95, a unidade terá a autonomia para definir, juntamente com as representações estudantis. Se definida a obrigatoriedade, o IFSul deverá fornecer as máscaras PFF2/N95 e, visto o orçamento, dar-se-á preferência às/aos estudantes em vulnerabilidade social, que fazem parte de algum programa da assistência estudantil, conforme disposto na Resolução CONSUP nº 62/2021.

Cada unidade do IFSul deverá afixar nas suas dependências, em locais visíveis e estratégicos, cartazes orientando o uso obrigatório de máscara, [conforme material gráfico institucional disponível no portal institucional](#).

No Anexo A estão disponíveis informações complementares e técnicas sobre as máscaras: utilização correta, tipos de máscaras e suas aplicações e descarte correto.

As seguintes recomendações devem ser seguidas:

- Antes de utilizar a máscara, certificar-se de que ela esteja em boas condições de uso: limpa e sem rasgos.
- Proceder à correta higienização das mãos e/ou fricção das mãos com álcool-gel 70% antes de colocar a máscara e ao retirá-la.
- Manter a máscara cobrindo boca, nariz e queixo, fazendo os devidos ajustes de forma segura, para minimizar os espaços entre a face e a máscara.
- Evitar tocar na máscara enquanto ela estiver em uso.
- Após o uso, remover a máscara, usando a técnica apropriada (ou seja, não tocar na parte da frente, removendo-a sempre pelas alças ou parte de trás).
- Não puxar a máscara para o pescoço.
- Após a remoção, ou sempre que tocar inadvertidamente em uma máscara usada, deve-se realizar a higiene das mãos.
- O uso de máscara respiratória para uso não profissional deve ser limitado ao período máximo de 3 horas, ou menos, se ficar úmida ou sofrer alguma avaria.

- Substituir a máscara usada por uma nova (limpa e seca) assim que a máscara em uso ficar úmida, com sujeira aparente, danificada, ou se houver dificuldade para respirar.
- Após o uso, a máscara deve ser acondicionada em recipiente adequado, até que possa ser higienizada.
- Não reutilizar máscaras descartáveis.
- Descartar máscaras descartáveis após cada uso e imediatamente após serem removidas em lixeiras de banheiros, destinadas a resíduos sanitários.
- Para utilização das máscaras do tipo PFF2 (N95) devem ser observadas as orientações disponíveis no material gráfico institucional específico (Anexo B).

4.3 Higiene e cuidados pessoais

Fases 1, 2 e 3:

Todas as pessoas que entrarem nas unidades do IFSul deverão atentar para as orientações de higiene e cuidados pessoais, obedecendo recomendações preestabelecidas.

Devem estar visíveis em todas as unidades do IFSul, instruções sobre higiene e prevenção, incentivando a lavagem das mãos e uso do álcool 70% (gel ou glicerinado), [conforme material gráfico institucional disponível no portal institucional](#).

As seguintes recomendações devem ser seguidas:

- Lavar as mãos ou higienizá-las com álcool 70% antes do início do trabalho, após tossir, espirrar, usar o banheiro, tocar em dinheiro, manusear alimentos, manusear lixo, manusear objetos de trabalho compartilhados; e antes e após a colocação da máscara.
- Deve-se seguir a etiqueta de tosse (cobrir tosses e espirros com lenços descartáveis, jogá-los fora imediatamente e higienizar as mãos na sequência).
- Evitar tocar os próprios olhos, boca e nariz e evitar estabelecer contato físico com terceiros, tais como beijos, abraços e aperto de mão.
- Alimentos e água potável devem ser servidos individualmente. Caso a água seja fornecida em galões, purificadores ou filtros de água, cada um deve ter seu próprio copo. Vedar o uso de bebedouros, estando sua utilização liberada, excepcionalmente, apenas para reposição de água potável em copos ou garrafas individuais, desde que mantidos devidamente higienizados e com filtros válidos.
- Álcool 70% deve estar disponível em todos os ambientes e estações de trabalho.
- Objetos pessoais, tais como fones de ouvido, celulares, canetas, copos, talheres e pratos, não devem ser compartilhados.
- Proibir o consumo do chimarrão.
- Sabão líquido e toalhas de papel descartáveis devem estar amplamente disponíveis nos banheiros e vestiários.
- Uniformes e roupas limpas não devem entrar em contato com uniformes e roupas usadas, mantendo calçados longe das peças de vestuário, evitando a contaminação cruzada.

4.4 Limite de ocupação dos espaços

Fases 1 e 2:

Deverá ser considerado o dimensionamento do quantitativo correto de ocupantes por área, tanto para espaços de uso discente, como as salas de aula, quanto para os ambientes de trabalho, de no mínimo 3 m² por pessoa.

Deve ser colocado na entrada de cada sala ou espaço aviso quanto ao quantitativo seguro de pessoas que podem fazer uso do espaço ao mesmo tempo, com afixação de cartazes em locais estratégicos, de fácil visualização, para monitoramento contínuo, [conforme material gráfico institucional disponível no portal institucional](#).

Layout da sala

É importante ressaltar que, para a determinação do Limite de Ocupação dos espaços e manutenção do distanciamento entre usuários no interior do ambiente, deverá ser considerado o mobiliário do local e sua disposição (Layout da sala). Desta forma, em alguns casos, o limite de ocupação poderá ser menor que o obtido a partir do cálculo considerando a área mínima de 3 m² por pessoa.

Fase 3:

Devem ser seguidas as mesmas recomendações para as Fases 1 e 2, apenas possibilitado que o limite de ocupação dos espaços considere a área de no mínimo 1,5 m² por pessoa, respeitando as normativas estaduais vigentes e a Resolução Técnica CBMRS nº 11 – Parte 01/2016.

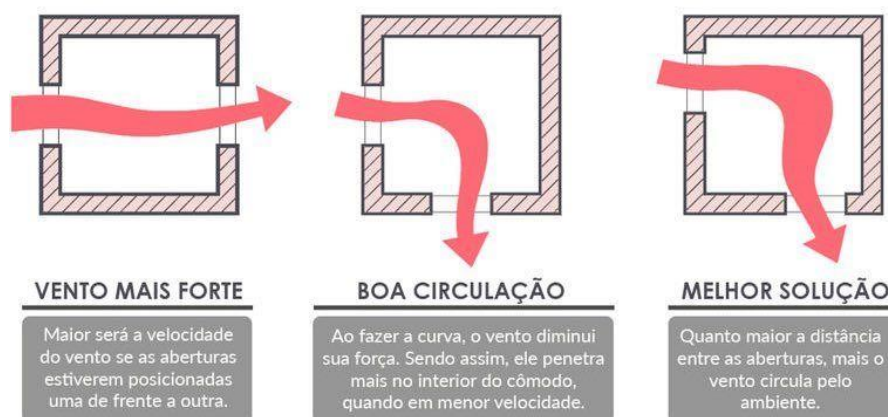
O Anexo C exemplifica, a partir de representação gráfica, como a distribuição das classes/carteiras poderá ser feita dentro das salas de aula, considerando a área utilizada para definição do limite de ocupação e o distanciamento entre pessoas no interior do ambiente.

4.5 Higiene dos ambientes

Fases 1, 2 e 3:

- Manter portas e janelas abertas, proporcionando a ventilação natural cruzada dos ambientes, exceto em locais não permitidos por questões sanitárias.

Por ventilação natural cruzada entende-se a movimentação de ar no interior de edificações sem a influência de sistemas mecânicos, ocasionada pela própria ação do vento ou pela diferença de densidade do ar que varia de acordo com a sua temperatura. Ela ocorre desde que o ambiente possua, no mínimo, 2 aberturas em paredes opostas ou adjacentes (janelas, portas). Para possibilitar a permanente entrada de saída de ar do ambiente, as aberturas devem estar permanentemente abertas, proporcionando um ambiente mais fresco (devido a saída do ar quente do ambiente interno). Além disso, pela troca constante das correntes de ar no interior dos prédios, os ambientes tornam-se mais higienizados, fato primordial para o período de pandemia. Abaixo, são apresentados alguns exemplos de ventilação natural cruzada horizontal em edificações:



Fonte: Pinterest

- É proibida a utilização de aparelhos de ventilação forçada (tais como ar condicionado, ventiladores e umidificadores de ar) dentro das dependências do IFSul, exceto nos seguintes casos:

- em locais onde seja indispensável o funcionamento para conservação de equipamentos, como sala do data center. Nesses locais deverá ser feita a adequada limpeza do ar condicionado; ou
- na utilização de equipamentos ou salas que permitam a renovação do ar, desde que garantidos os cuidados na utilização de filtros adequados bem como rigorosa rotina de manutenção; ou
- uso de ventiladores e condicionadores de ar com as portas e janelas abertas.

- Limpar e desinfetar, no mínimo, uma vez por turno, ambientes coletivos e de grande circulação de pessoas, em especial superfícies que exigem o contato físico de mãos: maçaneta, corrimão, painel de elevador, botoeira de vaso sanitário, torneira, telefone, mobiliários, cadeiras, interruptores, entre outros.

- Em postos de trabalhos que exija troca de colaboradores, recomenda-se a limpeza e desinfecção a cada revezamento.

- Providenciar a instalação, se possível, de latas de lixo sem toque, com acionamento por pedal.

No Anexo D estão disponíveis informações com referências de orientações para a higienização de ambientes.

4.6 Controle de temperatura

Fases 1 e 2:

No(s) acesso(s) principal(ais) às unidades do IFSul, todas as pessoas deverão ter a sua temperatura corporal medida, através de termômetro infravermelho (pistola), direcionado para a pele sobre o osso frontal (testa) ou na parte anterior do antebraço (punho).

A responsabilidade pela medição da temperatura será da pessoa que tem o primeiro contato com quem está acessando à unidade, devidamente indicada pela gestão da unidade e capacitada para essa atividade.

É proibida a entrada, nas dependências do IFSul, de qualquer pessoa sem máscara ou com temperatura corporal acima de 37,8°.

Sempre que uma pessoa apresentar temperatura superior a 37,8°, deverá ser orientada a procurar as unidades de referência para atendimento à síndrome gripal do município.

Fase 3:

Não há necessidade de realizar o controle de temperatura.

4.7 Protocolos de prevenção e medidas para situações específicas

Além dos protocolos obrigatórios descritos nos itens anteriores, todas as unidades do IFSul deverão adotar medidas específicas considerando as situações descritas nos itens a seguir, decorrentes das atividades características da instituição.

4.7.1 Acesso e circulação nas unidades do IFSul

Fase 1:

Para acesso às unidades do IFSul deverá ser solicitada autorização prévia, conforme procedimento estabelecido por cada uma das unidades.

Estudantes apenas poderão entrar nas unidades do IFSul para:

- Retirada de materiais;
- Realização das atividades de pesquisa com riscos de perda de objeto e/ou riscos de perda de fomento; ou
- Realização de atividades de pesquisa com estudantes concluintes da pós-graduação.

Nos casos de acesso de estudantes, estes deverão ser acompanhados por servidor/a da instituição e estarem devidamente identificados e registrados.

Fase 2:

Além do previsto na Fase 1, estudantes poderão entrar nas unidades do IFSul para desenvolver atividades excepcionais, conforme item 4.7.10.1.

Fases 1, 2 e 3:

No acesso e circulação nas unidades do IFSul deverão ser observados os seguintes protocolos:

- Todas as pessoas devem aguardar a autorização para a entrada, de modo que cada pessoa por vez possa realizar a higienização das mãos e ser devidamente identificada

para o registro da entrada. Visitantes não discentes precisarão informar os locais que serão acessados.

- Deve ser obrigatória a comprovação da integralização da vacinação contra a COVID-19 para acesso às unidades, salvo contra indicação de saúde comprovada ou se a oferta de vacina no município não permitir essa integralização.
- O uso de máscara é obrigatório durante todo o período em que a pessoa estiver dentro da instituição, inclusive por aquelas que aguardam em fila para acessar a unidade.
- Os locais de acesso deverão conter marcações no piso para orientar a distância mínima entre as pessoas que esperam dentro e fora da recepção.
- Deve ser disponibilizado álcool 70% (gel ou glicerinado) em locais estratégicos e de fácil acesso.
- As pessoas devem permanecer nas dependências da instituição somente pelo tempo estritamente necessário à resolução das suas demandas ou ao desenvolvimento de atividades.
- O balcão para entrega de chaves terá uma barreira física de aproximadamente um metro, permitindo a entrega e recebimento de chaves, mas, ao mesmo tempo, impedindo uma aproximação demasiada e também marcações no piso para garantir o distanciamento entre as pessoas que aguardam.
- A pessoa que fará a entrega e o recebimento das chaves deverá preencher o formulário de registro de movimentação das chaves e higienizar as chaves com álcool 70% na entrega e no recebimento.
- O uso do registro de ponto biométrico e de catracas de acesso deve ser suspenso.
- Devem ser adotados fluxos de sentido único para entrada, permanência, circulação e saída de pessoas, os quais devem estar devidamente sinalizados.
- Deve ser proibido o uso dos elevadores, permitindo apenas a utilização por pessoas com deficiência ou mobilidade reduzida, respeitado o teto de ocupação do espaço e indicadas as marcações no piso para garantir o distanciamento entre as pessoas que aguardam e dentro do elevador. Na Fase 3 o uso do elevador pode ser permitido, mas observado o limite de ocupação do espaço e intensificada sua rotina de higienização.
- Adotar escalonamento de horários de entrada, intervalo, saída e uso de espaços comuns na unidade para evitar aglomerações.
- Deve ser estimulado o uso de escadas, mantendo o distanciamento recomendado de 1,5 metro ou superior, não menor que 1,22 metro, e afixando cartazes informativos, orientando também o fluxo de sentido (entrada e saída).

4.7.2 Uso de salas, estações de trabalho e outros espaços administrativos e acadêmicos

Fases 1, 2 e 3:

No uso de salas, estações de trabalho e outros espaços administrativos e acadêmicos deverão ser observados também os seguintes protocolos:

- Dispenser com álcool 70% (gel ou glicerinado) deverão estar disponíveis na entrada desses espaços.
- Cada pessoa ficará responsável pela higienização da sua estação de trabalho. Deve ser realizada higienização de mesas, cadeiras, teclados, mouses e telefones a cada turno, com papel toalha e álcool 70%.
- Telefones fixos deverão ser higienizados, por quem utilizou, após receber ou realizar uma ligação.
- O uso de máscara é obrigatório nesses espaços.
- Devem ser mantidas as portas e janelas abertas, com ventilação natural cruzada, exceto em locais não permitidos por questões sanitárias.
- O uso de espaços em que não seja viável a ventilação natural cruzada deve ser evitado.
- Observar o teto de ocupação previsto para cada espaço, afixando em local visível essa informação.
- O uso de laboratórios deverá observar protocolo específico, disposto no Anexo E.

4.7.2.1 Banheiros

Fases 1 e 2:

- Cada banheiro será utilizado por uma pessoa por vez e apenas um WC estará à disposição em cada um dos banheiros.
- É obrigatório, no interior de cada banheiro, ter orientações relacionadas à higiene das mãos.

Fase 3:

A unidade poderá aumentar o número de banheiros e WCs disponíveis, desde que a higienização desses espaços seja intensificada e respeitado o limite de ocupação.

É obrigatório, no interior de cada banheiro, ter orientações relacionadas à higiene das mãos.

4.7.3 Atendimento ao público

Fases 1, 2 e 3:

No atendimento ao público, nas unidades do IFSul deverão ser observados também os seguintes protocolos:

- O uso de máscara (preferencialmente PFF2) e protetor facial é obrigatório por todas as pessoas que prestam atendimento ao público.
- Deve ser disponibilizado álcool 70% (gel ou glicerinado) em locais estratégicos e de fácil acesso.
- O atendimento deverá ser feito de forma individualizada, contendo marcações no piso para orientar a distância mínima entre as pessoas que aguardam dentro e fora do local de atendimento.

- Deve ser priorizado o atendimento mediante agendamento via meios remotos, ampliando o espaço entre os agendamentos para evitar filas ou aglomeração de pessoas e possibilitar a higienização dos ambientes.

- Para pessoas pertencentes aos grupos de risco, conforme autodeclaração, os atendimentos deverão ocorrer de forma exclusiva e preferencial, garantindo a permanência mínima possível no local.

4.7.3.1 Atendimento ao público em ambientes de saúde

Devido sua especificidade, os ambientes de saúde precisam de instruções especiais com relação ao atendimento ao público devido ao risco de contágio.

Fases 1 e 2:

EPIs para Ambientes de Saúde

- Recepcionistas: protetor facial e máscara.
- Equipe de Enfermagem (Enfermeira/o ou Técnica/o em Enfermagem): máscara N95/PFF2, protetor facial, touca descartável, jaleco em material sintético e capote descartável com gramatura mínima de 45g/m².
- Médicas/os: máscara N95/PFF2, protetor facial, touca descartável, jaleco em material sintético e capote descartável com gramatura mínima de 45g/m².
- Cirurgiãs/ões dentistas: máscara N95/PFF2, protetor facial, touca descartável, jaleco em material sintético e capote descartável com gramatura mínima de 45g/m².

Fase 3:

- Recepcionistas: máscara e protetor facial (se necessário).
- Equipe de Enfermagem (Enfermeira/o ou Técnica/o em Enfermagem): protetor facial, touca descartável, jaleco em material sintético e capote descartável com gramatura mínima de 45g/m², se necessários.
- Médicas/os: protetor facial, touca descartável, jaleco em material sintético e capote descartável com gramatura mínima de 45g/m², se necessários.
- Cirurgiãs/ões dentistas: protetor facial, touca descartável, jaleco em material sintético e capote descartável com gramatura mínima de 45g/m², se necessários.

Na fase 3 as/os profissionais da equipe de enfermagem, médicas/os e dentistas devem utilizar, obrigatoriamente, máscaras do tipo PFF2/N95. Demais equipamentos de proteção elencados são opcionais, elegíveis pelas/os profissionais de saúde, de acordo com o tipo de atendimento e o grau de exposição aos agentes infectantes.

Higienização de Ambientes de trabalhos

- Higiene de equipamentos: devem seguir normas de higienização conforme ANVISA.
- Higiene de materiais pessoais:
 - A higienização de materiais pessoais é de responsabilidade do proprietário, por meio de álcool 70% aplicado por fricção.
- Higiene de consultórios médicos e consultórios odontológicos:

- Conforme descrito no Anexo D sobre limpeza e desinfecção.

Orientação para atendimento ao público

- Atendimento ao público deverá acontecer preferencialmente conforme agendamento com espaço de 45 minutos entre atendimentos para que se evite aglomeração em salas de espera.
- Deve ser instituído horário de chegada para usuárias/os dos serviços.
- Evitar presença de acompanhantes na sala de espera ou atendimentos.
- Atendimentos devem acontecer em consultórios com ventilação (janelas abertas) sem uso de ventiladores ou ar condicionado.
- Durante o agendamento deve se aplicar questionário de triagem para síndrome gripal.
- Caso a/o usuária/o apresente sinais de síndrome não deverá ser atendido nas unidades de saúde do IFSul.
- Usuários com síndrome gripal devem ser orientados procurar serviços de referência de atendimento de síndrome gripal (SRAG) de sua cidade.
- Durante o atendimento, se for identificado suspeita de síndrome gripal a/o paciente deverá ser referenciada/o para atendimento em SRAG.
- Caso necessário contato com familiar ou responsável de usuária/o na Instituição, encaminhar à sala de isolamento/acolhimento acompanhada/o por servidor/a, ambos com os EPIs adequados.

4.7.4 Refeitórios e espaços de alimentação

Segundo a Nota Informativa nº 38/CEVS/SES-RS, a sala de lanche, refeitório ou ambientes compartilhados, em especial onde são realizadas as refeições ou consumo de líquidos, são espaços e atitudes de maior risco de contaminação para COVID-19 e de demais vírus respiratórios.

Fases 1 e 2:

Durante o período em que estiver mantida a suspensão das atividades presenciais no IFSul, fica proibido o uso dos refeitórios.

O uso de espaços de alimentação deve ser evitado. Em caso de necessidade de uso desses espaços, devem ser respeitadas as seguintes recomendações:

- Manter o distanciamento mínimo estabelecido;
- Respeitar o teto de ocupação dos espaços, observando a necessidade de escala e intervalos em caso de maior quantidade de pessoas;
- Não compartilhar utensílios;
- Ficar apenas pelo tempo necessário;
- Priorizar o uso de utensílios próprios e individuais;
- Cada pessoa deve ser responsável pela higienização de seus utensílios;
- Observar os procedimentos de higienização dos ambientes previstos nesse plano;

- Dar preferência à utilização de talheres e copos descartáveis.

Fase 3:

Em caso de necessidade de uso de espaços de alimentação como copas, cantinas e refeitórios, além das recomendações já dispostas para as Fases 1 e 2, devem ser observados:

- Garantir o distanciamento de no mínimo 2 metros entre as pessoas no refeitório ou locais em que sejam realizadas alimentações;
- Estimular a lavagem de mãos antes da alimentação;
- Estimular a lavagem de mãos antes de retirar e colocar a máscara;
- Observar os cuidados referentes à distribuição de pratos e talheres. Preferencialmente, utilizar embalagens individuais, ou, na ausência dessas, entregar os talheres, evitando a manipulação por diferentes pessoas;
- Substituir os sistemas de autosserviço de bufê, utilizando porções individualizadas ou disponibilizar funcionários específicos para auxiliar no porcionamento de alimentos;
- Estabelecer horários alternados de distribuição de alimentos, com o objetivo de evitar aglomerações.

4.7.5 Dormitórios/alojamento

Fases 1 e 2:

Durante o período em que estiver mantida a suspensão das atividades presenciais no IFSul, os dormitórios e alojamentos devem permanecer fechados.

Fase 3:

Na Fase 3 é permitida a utilização de dormitórios/alojamento, desde que estabelecido um protocolo específico pelo COE-E Local, apreciado pelo Comitê de Avaliação, que estipule medidas que visem a segurança das/os ocupantes e que esteja alinhado com o disposto neste plano de contingência.

Segundo a Nota Informativa nº 38/CEVS/SES-RS, cabe a estudantes residentes:

- Exigir o uso de máscaras sempre que saírem dos seus dormitórios;
- Visitas a outros dormitórios que não seja o do estudante devem ser desestimuladas;
- Estudantes que não permanecem nas escolas, ao término das atividades não podem circular pelos dormitórios.

4.7.6 Recebimento de materiais e correspondência/protocolo

Fases 1, 2 e 3:

Todas as pessoas envolvidas no recebimento de materiais e documentos, devem efetuar o procedimento com máscara, respeitar o distanciamento e higienizar as mãos antes e após o encerramento da atividade.

Os produtos recebidos devem ser higienizados com água e sabão e desinfetados com álcool 70% ou hipoclorito de sódio, se assim a embalagem do produto permitir. Na hipótese de o material não suportar o contato com essas substâncias de limpeza e

desinfecção, deve ser reservado à espera de tempo, de no mínimo 72 horas, antes do devido despacho ao destinatário, lembrando que o seu manuseio deve ser realizado com luvas, acompanhado da correta higiene das mãos.

Cada área, ao receber produtos e/ou documentos externos, deve observar a mesma necessidade de limpeza e desinfecção supracitadas e/ou de guarda de tempo antes do manuseio.

Para isso, é necessária a disponibilidade de tempo hábil, para que processos com prazos sejam despachados considerando-se o tempo de resguardo. Deve-se privilegiar o uso de documentos digitais.

Na eventualidade de urgência no manuseio, recomenda-se o uso de luvas e o cuidado de não tocar o rosto durante e depois da ação, sem que antes seja feita a higienização das mãos.

4.7.7 Reuniões e eventos

Fases 1 e 2:

Reuniões deverão ser realizadas preferencialmente de forma remota em meios virtuais.

Eventos promovidos pela instituição poderão ser realizados apenas de forma remota em meios virtuais.

Ficam suspensas:

- Todas as atividades que envolvam aglomerações, tais como festas de comemorações, reuniões para entrega de avaliações, formaturas, dentre outras; e
- Atividades esportivas coletivas presenciais, tais como futebol, voleibol, ginástica, balé e outras, devido à propagação de partículas potencialmente infectantes.

Fase 3:

Mantem-se o previsto para as Fases 1 e 2, apenas permitindo:

- Formaturas em ambientes ao ar livre com protocolo elaborado pelo COE-E Local e aprovado pelo Comitê de Avaliação.

4.7.8 Viagens a trabalho ou para fins acadêmicos

Fases 1 e 2:

Ficam suspensas as viagens para fins acadêmicos, tais como:

- Visitas técnicas;
- Microestágio;
- Visitas a feiras e outros eventos; e
- Visitas aos câmpus.

Fase 3:

A critério de cada unidade, em caso necessidade, desde que haja parecer favorável do COE-E Local, atividades acadêmicas que envolvam viagens em pequenos grupos poderão ser desenvolvidas, respeitadas todas as medidas previstas neste plano de contingência.

Fase 1, 2 e 3:

As viagens a trabalho deverão ser evitadas. Em caso de atividades que dependam de deslocamento a serviço, os seguintes cuidados devem ser adotados:

- O transporte de pessoas fica restrito à metade da capacidade de passageiras/os sentadas/os, no caso de ônibus, micro-ônibus ou vans. Para viagens com número pequeno de pessoas envolvidas ou em situações em que os veículos citados estiverem indisponíveis, poderão ser utilizados veículos de passeio, onde a ocupação deve ficar restrita à/ao motorista e no máximo 2 passageiras/os, seguindo os protocolos estabelecidos neste plano.
- Durante a circulação do veículo, as janelas devem ser mantidas abertas, sempre que possível.
- É proibida a utilização de aparelhos de ventilação forçada (tais como ar condicionado e ventiladores) nos veículos.
- Todos as/os ocupantes do veículo devem usar corretamente a máscara durante todo o período de permanência no veículo.
- É proibido trocar a máscara dentro do veículo.
- É proibida qualquer forma de alimentação dentro do veículo.
- Disponibilizar dentro do veículo dispenser de álcool 70% (gel ou glicerinado) para uso das/os passageiras/os e da/o motorista.
- Devem estar fixadas no interior do veículo, em local visível, informações sanitárias sobre higienização, utilização correta de máscara e cuidados para a prevenção da COVID-19.
- Ao entrar no veículo, todos os ocupantes devem higienizar as mãos com álcool 70% (gel ou glicerinado).

As/Os motoristas deverão adotar os seguintes cuidados:

- A higienização interna dos veículos com álcool 70%, deve ser realizada antes e depois de cada viagem. A limpeza deverá contemplar volantes, maçanetas, painel, superfícies e pontos de contato com as mãos das/os usuárias/os, como bancos, pega-mão e apoios em geral.
- Deixar o veículo aberto durante todo o processo de limpeza.
- Nas paradas temporárias, no retorno ao veículo, deve ser realizada a higienização das superfícies e pontos de contato com as mãos das/os usuárias/os.
- Ter disponível para higienização do veículo papel ou lenços descartáveis.

4.7.9 Entrega de materiais em domicílio e retirada de materiais no câmpus

Fases 1, 2 e 3:

A entrega de materiais em domicílio deve seguir o protocolo de higiene dos veículos e distanciamento social, conforme disposto nesse plano.

É importante estimular a retirada dos materiais no câmpus. Nesses casos, adotar o mesmo local de entrega, horário e as/os servidoras/es, em rodízio, devidamente capacitadas/os e indicadas/os para tal atividade.

Caso não possa ser realizada a retirada de materiais nos câmpus, é importante que sejam observadas as seguintes orientações em entregas domiciliares:

- Uso universal de máscara.
- Higienização do material antes da entrega, conforme item 4.7.6.
- Observar distanciamento recomendado de 1,5 metro ou superior, não menor que 1,22 metro, entre as pessoas.
- Higienização constante das mãos com álcool gel principalmente antes e após a entrega dos materiais.
- Higienização e utilização dos veículos conforme item 4.7.8.

4.7.10 Atividades essenciais

Fase 1 e 2:

O desenvolvimento de atividades essenciais nas unidades do IFSul, enquanto durar a suspensão prevista na Instrução de Serviço nº 10/2020 e suas prorrogações, deverá observar as seguintes recomendações:

- Os COE-E Locais deverão estabelecer procedimento em cada unidade para permissão de acesso de atividades essenciais mediante autorização de figura competente na unidade, conforme a situação, estabelecendo a antecedência necessária do agendamento.
- A solicitação de autorização prévia tem o objetivo de assegurar o registro e a informação para possibilitar a higienização dos ambientes.
- Os COE-E Locais deverão manter registros dessas informações, contendo os locais dessas atividades, as pessoas envolvidas e o tempo de permanência das pessoas nas unidades.
- No desenvolvimento dessas atividades deve ser:
 - Observado o teto de ocupação dos espaços;
 - Realizada a limpeza dos ambientes utilizados (antes e depois), conforme orientações descritas nesse plano;
 - Adotado o revezamento de pessoas e restringir ao máximo o número de envolvidos, para evitar aglomeração;
 - Estabelecido procedimento para agendamento, com o objetivo de possibilitar a realização dos protocolos adequados;

- Proibido o uso de ambientes que não permitam a ventilação natural.

- Servidoras/es, funcionárias/os terceirizadas/os e prestadoras/es de serviço poderão ser autorizadas/os a realizar atividades essenciais.

- No caso de estudantes, devem ser observados os procedimentos estabelecidos para as atividades excepcionais.

Fase 3:

As atividades essenciais passam a ser as atividades presenciais em geral.

4.7.10.1 Atividades excepcionais

Fase 2:

Para que seja possível o desenvolvimento de atividades excepcionais na unidade, devem ser obedecidos os seguintes requisitos:

- a) Plano de Contingência da unidade deve estar elaborado, apreciado pelo Comitê de Avaliação e aplicado na unidade;
- b) Relatório de Vistoria aprovado pelo COE-E Local e submetido ao Comitê de Avaliação comprovando que os protocolos do plano de contingência estão sendo aplicados na unidade, inclusive vigilância e monitoramento em saúde;
- c) Comprovação de que as atividades excepcionais somente serão desenvolvidas em ambientes que permitam a ventilação natural cruzada;
- d) Plano de Atividades Excepcionais elaborado pela área/coordenadoria requerente, aprovado pelo COE-E Local e submetido ao Comitê de Avaliação, contemplando no mínimo:
 - I. Descrição da atividade excepcional;
 - II. Justificativa de impossibilidade de realização no formato remoto;
 - III. Locais em que a atividade será realizada;
 - IV. Rotina de higienização específica do local e dos equipamentos onde a atividade será realizada, de acordo com o Plano de contingência da unidade, devidamente planejada junto da área responsável pela limpeza e higiene na unidade;
 - V. Controle e registro de acessos (nomes, contatos, data e hora de entrada e saída);
 - VI. Quantidade de pessoas envolvidas; e
 - VII. Nomes das/os servidoras/es responsáveis pelo acompanhamento e/ou realização da atividade
- e) Parecer favorável do Comitê de Avaliação quanto à adequabilidade do Plano de Atividades Excepcionais ao Plano de Contingência do IFSul; e
- f) Observância às condições epidemiológicas adequadas para ocupação dos espaços para as atividades excepcionais, conforme sistemática de monitoramento do Governo do Estado do Rio Grande do Sul para as regiões (<https://sistema3as.rs.gov.br/inicial>):
 - I. Alerta e Ação: não são permitidas atividades excepcionais;
 - II. Aviso: máximo de 50% da ocupação estipulada para o ambiente, conforme calculado no Plano de Contingência da unidade, seguindo o que estabelece o item 4.4 do Plano de Contingência do IFSul.

- III. Sem 3As: cálculo de população conforme ocupação estabelecida no Plano de Contingência da unidade, seguindo o que estabelece o item 4.4 do Plano de Contingência do IFSul⁴.

5. Ações de educação e comunicação

5.1 Processo educativo para a comunidade acadêmica

Devido a pandemia, houve a necessidade de mudanças drásticas nos hábitos diários sociais e culturais. A adaptação às limitações impostas por esse período de exceção é essencial para prevenção e promoção de saúde nos ambientes do IFSul.

Para isso, é necessário um processo educativo continuado e longitudinal através de medidas como:

- Treinamentos para o uso correto de equipamentos de proteção individual (EPIs) e cuidados de higiene e etiqueta respiratória por meio de videoconferência com agentes multiplicadores locais e os profissionais da área da saúde do IFSul.
- Treinamentos e encontros virtuais com comunidade acadêmica para orientações de saúde e de comportamento.
- Espaço de divulgação continuada das informações sobre ações em saúde, atualizações e diretrizes institucionais.

Assim, serão promovidas pelo Núcleo de Atenção à Saúde do Servidor (NASS) do IFSul iniciativas de educação junto à comunidade acadêmica e junto aos COE-E Locais para capacitação e preparação, de forma a sensibilizar, orientar e fortalecer as pessoas e equipes envolvidas nesse processo.

5.2 Comunicação com a comunidade acadêmica

O IFSul deverá informar previamente à comunidade acadêmica sobre as medidas de prevenção, monitoramento e controle da transmissão do novo coronavírus, previstas neste plano e adotadas pela instituição em linguagem acessível, bem como afixar cartazes em locais visíveis nos ambientes das unidades, tais como acessos à instituição, salas de aula, banheiros, refeitórios, corredores, dentre outros.

Todo o material gráfico institucional para utilização das unidades [estará disponível em seção específica do portal do IFSul](#) com o objetivo de promover essas orientações em meio virtual e em meio físico.

O COE-E Local deverá centralizar toda a comunicação da unidade em relação ao plano de contingência e aos protocolos de segurança vigentes, mantendo diálogo constante com a comunidade e prestando informações sobre a situação e protocolos da unidade.

⁴ Exemplo de aplicação em uma Sala de 60m² e Plano de Contingência da Unidade prevendo 3m² por pessoa, sem considerar a mobília: na situação de Aviso o máximo que a sala comporta são 10 pessoas; na situação “Sem 3As” o máximo de pessoas que a sala comporta são 20 pessoas.

Cada COE-E Local deverá providenciar e-mail institucional a ser amplamente divulgado à comunidade, bem como outros canais de comunicação oficiais. Todas as ações desenvolvidas na unidade devem ser repassadas para o COE-E Local, que fará o monitoramento e a avaliação das atividades.

Todas as informações institucionais e das suas unidades sobre o contexto do IFSul durante a pandemia do novo coronavírus serão mantidas e atualizadas [em espaço próprio do portal da instituição](#). Também serão utilizados os canais oficiais de comunicação, como e-mail e redes sociais para manter a comunidade informada.

Campanhas de sensibilização e orientação para a comunidade também serão promovidas de forma institucional, com o objetivo de incentivar a adoção das medidas e protocolos de segurança previstos, bem como conscientizar sobre os procedimentos de saúde estabelecidos.

Ressalta-se a importância dos procedimentos de comunicação com a comunidade para que as medidas adotadas sejam efetivas e garantam o cumprimento de dispositivos obrigatórios.

6. Protocolos de orientação para a realização de rastreamento, monitoramento, registro e acompanhamento da saúde de estudantes, servidoras/es e funcionárias/os terceirizadas/os

6.1 Rastreamento, monitoramento e registro

O rastreamento consiste na identificação de todas as pessoas que tiveram contato com um caso suspeito e/ou confirmado de COVID-19 (em até 2 dias antes do início dos sintomas) para indicar o isolamento domiciliar dessas pessoas.

O monitoramento é uma medida que visa à identificação precoce de sinais e sintomas de COVID-19 com o objetivo de orientar a busca por atendimento médico.

Ambas as estratégias têm como finalidade interromper a cadeia de transmissão da doença, além de prevenir a ocorrência de novos casos (BRASIL, 2021).

O COE-E Local deverá manter registro atualizado com informações sobre:

- Servidoras/es, funcionárias/os terceirizadas/os e estudantes por faixa etária;
- Servidoras/es, funcionárias/os terceirizadas/os e estudantes com condições clínicas de risco para desenvolvimento de complicações que podem estar relacionadas a quadros mais graves da COVID-19;
- Casos suspeitos;
- Casos confirmados;
- Servidoras/es, funcionárias/os terceirizadas/os e estudantes contactantes afastadas/os; e
- Medidas tomadas para a adequação dos ambientes de trabalho para a prevenção da COVID-19.

Os COE-E Local deverão encaminhar periodicamente essas informações para o Comitê de Avaliação para monitoramento institucional.

É necessário que o cadastro de servidoras/es, estudantes e terceirizadas/os esteja devidamente atualizado.

6.2 Definições de casos

• Caso suspeito:

Indivíduo com quadro respiratório agudo, caracterizado por pelo menos dois (2) dos seguintes sinais e sintomas: febre (mesmo que referida), calafrios, dor de garganta, dor de cabeça, tosse, coriza, distúrbios olfativos ou gustativos, diarreia.

Em crianças: além dos itens anteriores, considera-se também obstrução nasal, na ausência de outro diagnóstico específico.

Em idosos/os: deve-se considerar também critérios específicos de agravamento como síncope, confusão mental, sonolência excessiva, irritabilidade e inapetência.

• **Caso confirmado:**

Critério laboratorial: teste de RT-PCR, RT-LAMP ou teste de antígeno detectável para COVID-19 (mesmo que assintomático).

Critério clínico-epidemiológico: sintomas respiratórios e contato domiciliar ou próximo (familiar ou colegas e professores) com resultado positivo através de RT-PCR, RT-LAMP ou teste de antígeno nos últimos 14 dias (Nota informativa 27 CEVS/SES-RS).

Critério Clínico-Imagem: Caso de SG ou SRAG ou óbito por SRAG que não foi possível confirmar por critério laboratorial e que apresente alterações tomográficas sugestivas.

Critério Clínico: caso de SG ou SRAG associado à perda de olfato ou perda do paladar aguda sem outra causa pregressa e que não foi possível encerrar por outro critério de confirmação.

• **Caso descartado:**

Caso de SG para o qual houve identificação de outro agente etiológico confirmada por método laboratorial específico, excluindo-se a possibilidade de uma coinfeção, OU confirmação por causa não infecciosa, atestada pelo médico responsável. Ressalta-se que um exame negativo para COVID-19 isoladamente não é suficiente para descartar um caso para COVID-19.

• **Caso suspeito de Reinfecção pelo vírus SARS-COV-2:**

Dois testes RT-PCR positivos em tempo real com intervalo igual ou maior que 90 dias entre dois episódios independente da condição clínica observada em cada episódio.

• **Contato próximo:**

Considera-se contato próximo quando há convívio continuado com um caso confirmado para COVID-19 (por RT-PCR, RT-LAMB ou Teste de Antígeno), considerando o período correspondente a partir de 2 (dois) dias antes do início dos sintomas do caso confirmado, E:

- No mesmo ambiente fechado (sala, dormitório, veículo de trabalho, entre outros); E
- Em período superior a 30 minutos; E
- Sem o distanciamento interpessoal de no mínimo 1,5 metros; E

- Sem o uso de máscara ou uso incorreto.

Contato domiciliar: pessoa que reside no mesmo domicílio com caso confirmado.

- **Surto de SG:**

Ocorrência de pelo menos 2 (dois) casos suspeitos ou confirmados em ambientes de longa permanência, com vínculo temporal de até 14 dias entre as datas de início dos sintomas dos casos.

Cabe à Vigilância em Saúde municipal analisar a situação para confirmar ou descartar a existência de surto de síndrome gripal (SG) e orientar a adoção de medidas de controle cabíveis.

Surtos de SG podem ocorrer em ambientes de longa permanência com distintas características como: empresas (estabelecimento sem atendimento ao público conforme), Instituições de Longa Permanência de Idosos (ILPI), clínicas de repouso, população albergada, unidades prisionais, dormitórios coletivos, entre outros, o que implica distintas abordagens e estratégias de controle.

6.3 Afastamento

Todo indivíduo com sintomas gripais DEVERÁ ser afastado do trabalho imediatamente e procurar atendimento médico de referência para síndrome gripal, público ou privado, para avaliação clínica e aquisição de atestado médico, indicando suspeita clínica e necessidade de afastamento até melhora clínica e/ou resultados de testes diagnósticos.

A pessoa deve informar o COE-E Local da sua unidade através de e-mail e encaminhar atestado médico. Servidoras/es devem encaminhar o atestado para o NASS para avaliação.

É garantido total sigilo sobre as informações prestadas.

Isolamento:

Trata-se do período em que um indivíduo infectado deve ficar afastado de outras pessoas considerando o período de transmissibilidade (em média 10 dias após o início dos sintomas, podendo iniciar em até 2 dias antes do início dos sintomas).

Por isso considera-se que indivíduos que estejam com infecção sintomática devem permanecer em isolamento por 10 dias após o início dos sintomas (E 24h sem febre E remissão dos sintomas respiratórios), devendo ser estendido para 20 dias ou mais se indivíduo com doença grave (SRAG) ou imunossuprimido, de acordo com avaliação médica.

Orienta-se que indivíduos com quadros leves cumpram o isolamento em seu domicílio preferencialmente usando máscaras e utilizando cômodos e utensílios em separado. No caso de indivíduos assintomáticos que tenham tido infecção confirmada por testes

RT-PCR, RT-LAMP ou Teste de Antígeno, devem permanecer em isolamento por 10 dias a partir da coleta do teste.

Indivíduos que tenham tido infecção confirmada (assintomática ou sintomática) por RT-PCR, RT-LAMP ou Teste de Antígeno não têm indicação para nova testagem ou isolamento passados ATÉ 90 dias desse episódio, a contar da data do teste ou do início dos sintomas, se permanecerem assintomáticos durante esse período, mesmo que venham a ter contato com casos confirmados.

Quarentena:

Período em que o indivíduo definido como contato próximo de casos suspeitos ou confirmados deve ficar afastado de outras pessoas. O período de incubação do SARS-CoV-2 é estimado em no máximo 14 dias; portanto, indivíduos assintomáticos que tenham tido contato próximo devem ficar afastados e em observação para a ocorrência de sintomas durante este período.

De acordo com o CDC, este período pode ser reduzido para até no mínimo 7 dias (após o último contato com o caso confirmado), se os indivíduos forem testados com um teste para infecção ativa (RT-PCR, RT-LAMP ou Teste de Antígeno) dentro de no mínimo 5 dias após o último contato com o caso confirmado. Esta estratégia visa a aumentar a adesão à quarentena, mas pode estar associada a riscos. Desta forma, os indivíduos devem ser informados a reforçarem as medidas de prevenção, como uso de máscaras e distanciamento social, no período remanescente.

6.4 Servidoras/es, substitutas/os e estagiárias/os pertencentes ao grupo de risco e outras situações

Segundo a Instrução Normativa SGP/SEDGG/ME nº 90, de 28 de setembro de 2021, fazem parte dos grupos de risco para a COVID-19, indivíduos que se enquadram nas seguintes situações:

- a) idade igual ou superior a 60 anos;
- b) tabagismo;
- c) obesidade;
- d) miocardiopatias de diferentes etiologias (insuficiência cardíaca, miocardiopatia isquêmica etc.);
- e) hipertensão arterial;
- f) doença cerebrovascular;
- g) pneumopatias graves ou descompensadas (asma moderada/grave, DPOC);
- h) imunodepressão e imunossupressão;
- i) doenças renais crônicas em estágio avançado (graus 3, 4 e 5);

- j) diabetes melito, conforme juízo clínico;
- k) doenças cromossômicas com estado de fragilidade imunológica;
- l) neoplasia maligna (exceto câncer não melanótico de pele);
- m) cirrose hepática;
- n) doenças hematológicas (incluindo anemia falciforme e talassemia); e
- o) gestação.

Servidoras/es, substitutas/os e estagiárias/os pertencentes ao grupo de risco deverão realizar suas atividades no regime de trabalho remoto, mediante autodeclaração.

Enquadram-se nessa situação também servidoras/es, substitutas/os e estagiárias/os que possuam filhos ou responsáveis que tenham a guarda de menores em idade escolar ou inferior, nos locais onde ainda estiverem mantidas a suspensão das aulas presenciais ou dos serviços de creche, e que necessitem da assistência de um dos pais ou guardião, e que não possua cônjuge, companheiro ou outro familiar adulto na residência apto a prestar assistência.

A pessoa pertencente ao grupo de risco poderá solicitar o retorno ao trabalho presencial, por meio de autodeclaração.

Todas as autodeclarações previstas na IN SGP/SEDGG/ME nº 90/2021 estão disponíveis como documentos eletrônicos no SUAP (https://suap.ifsul.edu.br/admin/documento_eletronico/documentotexto/add/), dentro do Tipo de Documento "Formulários PROGEP", com os seguintes Modelos:

- Autodeclaração de filho(s) ou menor(es) sob guarda em idade escolar
- Autodeclaração de saúde – COVID
- Autodeclaração para retorno ao trabalho – Grupo de risco COVID – IN 90/2021

O documento eletrônico deve ser preenchido e assinado no SUAP e gerado o arquivo PDF para encaminhamento ao e-mail institucional da chefia imediata, resguardadas as informações pessoais e sigilosas.

6.5 Medidas a serem adotadas em casos de suspeita ou confirmação de COVID-19 na comunidade acadêmica

Os COE-E Locais deverão adotar as seguintes medidas em caso de suspeita ou confirmação de COVID-19:

- Orientar as pessoas a seguir o fluxo estabelecido e comunicado à comunidade acadêmica;
- Organizar uma sala de isolamento/acolhimento, identificar o serviço de saúde de referência e encaminhar para atendimento na unidade de saúde conforme delimitado no plano;
- Promover o isolamento imediato de qualquer pessoa que apresente os sintomas respiratórios ou gripais;

- Reforçar a limpeza dos objetos e das superfícies utilizadas pelo caso suspeito, bem como da área de isolamento;
- Monitorar os membros da comunidade escolar, conforme o protocolo vigente; e
- Garantir e proteger o afastamento de pessoas sintomáticas, em decorrência de tratamento ou isolamento domiciliar por suspeita ou confirmação de COVID-19.

6.5.1 Orientações e fluxo de isolamento

Orientar a comunidade acadêmica e responsáveis por estudantes sobre:

- Não comparecer à instituição se apresentar sintomas respiratórios ou se um contato próximo for caso suspeito ou confirmado para COVID-19;
- Procurar atendimento médico nessas situações; e
- Comunicar a instituição do afastamento devido à ocorrência de caso suspeito ou positivo de COVID-19.

Procedimentos a serem adotados na instituição:

- Seguir os protocolos do Plano de Contingência para acessar a Instituição e fluxos de entrada e saída.
- Em caso de pessoas com sintomas respiratórios:

➤ Na chegada à unidade:

Orientar que a pessoa busque atendimento médico em unidade de atendimento para síndrome gripal.

➤ Dentro da instituição:

Encaminhar para a sala de isolamento com acolhimento por uma pessoa com EPIs e observando as regras de distanciamento, uso de máscara e higiene.

Orientar a procura de atendimento médico nas unidades de referência para atendimento de síndrome gripal, minimizando o tempo de permanência na instituição.

Estudante menor de idade: entrar em contato com familiar ou responsável para o encaminhamento para atendimento médico em unidade de referência em síndrome gripal o mais breve possível.

Informar o COE-E local sobre caso suspeito ou confirmado para manter vigilância quanto ao diagnóstico e monitoramento de contatos.

Conduas frente a caso suspeito ou confirmado:

- Estudante ou servidor/a sintomático/a positivo para COVID-19: isolamento de 10 dias a partir do início dos sintomas.

- Estudante ou servidor/a assintomático/a positivo para COVID-19: isolamento de 10 dias a partir da data de coleta para o teste.
- Estudante ou servidor/a assintomático contactante domiciliar de casos positivos para COVID-19: isolamento por 14 dias.

Conduta em relação a servidoras/es:

- Servidoras/es com histórico de contato próximo com caso(s) positivo(s) no ambiente de trabalho deverão ser orientadas/os a realizar testes RT-PCR ou Teste de Antígeno. A coleta do teste deverá ocorrer do 5º ao 10º dia após o último contato com o caso positivo.
- As pessoas testadas com resultado não detectável poderão retornar as atividades, desde que transcorridos no mínimo 7 dias a partir do último contato com o caso confirmado, se não desenvolverem sintomas neste período e deverão ser orientadas a reforçar as medidas de proteção no período remanescente aos 14 dias de quarentena.
- No caso de docentes que ministrem aulas em mais de uma turma, monitorar a ocorrência de casos suspeitos nas turmas correspondentes para avaliação das condutas.
- Em caso de servidoras/es assintomáticos contactantes domiciliares de caso confirmado por RT-PCR, RT-LAMP ou teste de antígeno, estes deverão permanecer em isolamento domiciliar por 14 dias, a contar da data de início dos sintomas do contato positivo. Indica-se que a turma permaneça em atividade presencial.

Conduta em relação à turma:

- Um caso confirmado de COVID-19 na sala, intensificar o monitoramento da turma nos próximos 14 dias.
- Havendo a confirmação de dois ou mais casos de COVID-19 com vínculo epidemiológico de até 14 dias entre as datas de início de sintomas, deverá ser solicitada a testagem para as/os demais estudantes da turma através dos serviços de saúde do município. As aulas da turma deverão ser suspensas até os resultados dos exames e a coleta deverá ser realizada entre 5º e 10º dias após o último contato com o segundo caso confirmado.
- Contactantes assintomáticos que fizeram a coleta entre 5º e o 10º dia após o último contato com o segundo caso positivo e tiveram resultado não detectável, poderão retornar às atividades desde que transcorridos no mínimo 7 dias entre o último contato com o segundo caso confirmado. Essas/es estudantes deverão ser orientadas/os a reforçar as medidas de proteção no período remanescente aos 14 dias de quarentena.
- Os casos assintomáticos positivos por RT-PCR, RT-LAMP ou teste de antígeno deverão ficar afastados pelo período de 10 dias após a coleta do exame (se não desenvolverem sintomas), permanecendo o restante da turma em atividade presencial.
- Estudante assintomática/o contactante domiciliar de caso confirmado por RTPCR, RT-LAMP ou teste de antígeno deverá permanecer em isolamento domiciliar por 14 dias, a contar da data de início dos sintomas do contato positivo, permanecendo a turma em atividade presencial.

Escolas agrícolas ou com residentes:

- Um caso positivo no dormitório reforçar as medidas de prevenção e controle com os estudantes deste local.
- Com a confirmação de um caso positivo para COVID-19 no mesmo dormitório, todos os contatos próximos do caso devem ser colocados em quarentena e ser testados, considerando o 5º dia após o último contato com o caso.
- Estudantes com resultado positivo devem ser orientados para cumprir o isolamento domiciliar por 10 dias a partir da data da coleta se assintomáticos, e ainda, receber orientação reforçada sobre os cuidados para isolar-se dos demais moradores de sua residência.
- Caso não seja possível retornar à residência providenciar dormitório individualizado.

Condições para retorno às atividades presenciais:

- Caso confirmado: tiver cumprido isolamento de 10 dias a contar do início dos sintomas (ou do teste se assintomático) e pelo menos 24h sem sintomas.
- Contato próximo: tiver cumprido isolamento de 14 dias ou 7 dias se teste negativo para COVID-19 realizado entre o 5º e o 10º dia do último contato com o caso confirmado.

Isolamento	O que acontece com a turma?	Retorno às atividades presenciais
<p>* Estudante ou servidor/a sintomático positivo para COVID-19 = 10 dias a partir do início de sintomas</p> <p>* Estudante ou servidor/a assintomático positivo para COVID-19 = 10 dias a partir da data de coleta para o teste</p>	<p>* Um caso positivo: seguem as atividades presenciais com monitoramento por 14 dias, sem a necessidade de testagem dos demais</p> <p>* 2 ou mais casos positivos: testagem de todos da turma e suspensão das atividades até os resultados dos testes</p> <p>* Retornam em 7 dias estudantes e docentes assintomáticos negativos para COVID-19</p> <p>* Estudante assintomático contactante domiciliar de casos positivos para COVID19: apenas o estudante é afastado por 14 dias, sem a necessidade de testagem</p>	<p>A pessoa só pode retornar às atividades presenciais quando:</p> <p>*Caso confirmado: tiver cumprido isolamento de 10 dias e pelo menos 24 horas sem sintomas.</p> <p>*Contato próximo: tiver cumprido isolamento de 14 dias ou 7 dias se teste negativo para COVID-19 realizado entre o 5º e o 10º dia do último contato com o caso confirmado.</p>

Referências

Associação de Medicina Intensiva Brasileira. Recomendações da Associação de Medicina Intensiva Brasileira para a abordagem do COVID-19 em medicina intensiva. https://www.amib.org.br/fileadmin/user_upload/amib/2020/junho/10/Recomendacoes_A MIB-3a_atual.-10.06.pdf

BRASIL. Lei nº 13.979, de 6 de fevereiro de 2020. Dispõe sobre as medidas para enfrentamento da emergência de saúde pública de importância internacional decorrente do coronavírus responsável pelo surto de 2019. Brasília, 2020. Disponível em: <http://www.in.gov.br/en/web/dou/-/lei-n-13.979-de-6-de-fevereiro-de-2020-242078735>.

BRASIL. Ministério da Economia e Ministério da Saúde. Portaria Conjunta ME/MS Nº 20, de 18 de junho de 2020. Estabelece as medidas a serem observadas visando à prevenção, controle e mitigação dos riscos de transmissão da COVID-19 nos ambientes de trabalho (orientações gerais). Brasília, 2020. Disponível em: <http://www.in.gov.br/en/web/dou/-/portaria-conjunta-n-20-de-18-de-junho-de-2020-262408>

BRASIL. Ministério da Educação. Portaria ME Nº 572, de 1º de julho de 2020. Institui o Protocolo de Biosegurança para Retorno das Atividades nas Instituições Federais de Ensino e dá outras providências. Brasília, 2020. Disponível em: <http://www.in.gov.br/en/web/dou/-/portaria-n-572-de-1-de-julho-de-2020-264670332>.

CONIF. Diretrizes Para Elaboração de Planos de Contingência para o retorno as atividades presenciais nas Instituições da Rede Federal de Educação Profissional, Científica e Tecnológica. Brasília, 2020. Disponível em: <http://portal.conif.org.br/images/publicacoes/Conif-publica-protocolos-de-volta-as-aulas-n-a-Rede-Federal.pdf>.

FIOCRUZ. Recomendações para o planejamento de retorno às atividades escolares presenciais no contexto da pandemia de Covid-19. Disponível em: https://agencia.fiocruz.br/sites/agencia.fiocruz.br/files/u34/gt_em_finalizacao_2021-08-19.pdf

Força Tarefa AMIB e SBPT. Orientações sobre Diagnóstico, Tratamento e Isolamento de Pacientes com COVID-19. <https://sbpt.org.br/portal/wp-content/uploads/2020/04/Covid-Recommendac%CC%A7a%CC%83o-Forc%CC%A7a-Tarefa.pdf>

Governo do Estado do Rio Grande do Sul. Guia para Implantação das Medidas de Prevenção e Controle da COVID-19 nas Instituições de Ensino. Disponível em: <https://coronavirus-admin.rs.gov.br/upload/arquivos/202011/10133553-guia-instituicoes-de-ensino.pdf>

http://bvsmms.saude.gov.br/bvs/saudelegis/anvisa/2008/img/img_res0056_06_08_2008.pdf

[http://www.cvs.saude.sp.gov.br/up/Guia_0994632_ABNT_Pratica_Recomendada_para_Mascaras_de_Uso_Nao_Profissional_compressed%20\(3\).pdf](http://www.cvs.saude.sp.gov.br/up/Guia_0994632_ABNT_Pratica_Recomendada_para_Mascaras_de_Uso_Nao_Profissional_compressed%20(3).pdf)

<http://www.dsau.eb.mil.br/phocadownload/publicacoes/coronavirus5.1.pdf>

https://ifce.edu.br/fortaleza/noticias/ifce-tem-comissao-de-saude-para-servidores/planodecontigenciaifce_18ago2020.pdf

https://portaldeboaspraticas.iff.fiocruz.br/wp-content/uploads/2020/04/SEI_ANVISA-0964813-Nota-T%C3%A9cnica.pdf

https://ufmg.br/storage/9/c/f/7/9cf7ab98cc7c38124d4603c296127771_16019456832394_1814355939.pdf

https://viz.saude.gov.br/extensions/DEMAs_C19Vacina/DEMAs_C19Vacina.html

<https://www.cdc.gov/coronavirus/2019-ncov/more/science-and-research/surface-transmission.html>

<https://www.ecdc.europa.eu/en/publications-data/children-and-school-settings-covid-19-transmission>

<https://www.gov.br/anvisa/pt-br/assuntos/paf/coronavirus/arquivos/arquivos-protocolos/7125json-file-1>

<https://www.gov.br/anvisa/pt-br/assuntos/paf/coronavirus/videos-e-imagens>

<https://www.iffarroupilha.edu.br/component/k2/attachments/download/21132/bf7c1da46f7140fb8af51304b7aaf975>

<https://www20.anvisa.gov.br/segurancadopaciente/index.php/publicacoes/item/seguranc-a-do-paciente-em-servicos-de-saude-limpeza-e-desinfeccao-de-superficies>

IFSul – Câmpus Avançado Jaguarão. PLANO DE RETORNO ÀS AULAS DO CÂMPUS AVANÇADO JAGUARÃO.

IFSul – Câmpus Bagé. Plano de Contingência para Prevenção, Monitoramento e Controle da Transmissão de COVID-19.

IFSul – Câmpus Camaquã. Protocolo de Higiene e Saúde para o IFSul Câmpus Camaquã.

IFSul – Câmpus Lajeado. Plano de Contingência para Prevenção, Monitoramento e Controle da Transmissão de COVID-19.

IFSul – Câmpus Passo Fundo. Plano de Contingência.

IFSul – Câmpus Pelotas. PROTOCOLOS DE ORIENTAÇÃO, PREVENÇÃO E CONTROLE DA COVID-19. <http://pelotas.ifsul.edu.br/institucional/covid-19-protocolos/protocolo-covid-19/view>

IFSul – Câmpus Pelotas-Visconde da Graça. CaVG contra COVID-19. <http://www.cavg.ifsul.edu.br/noticias/736-cavg-contra-covid-19>

INSTRUÇÃO NORMATIVA SGP/SEDGG/ME Nº 90, DE 28 DE SETEMBRO DE 2021. Estabelece orientações aos órgãos e entidades do Sistema de Pessoal Civil da Administração Pública Federal - SIPEC para o retorno gradual e seguro ao trabalho presencial.

Ministério da Saúde Painel Coronavírus. <https://covid.saude.gov.br/>

Ministério da Saúde. Definição de caso e notificação. (Internet). Acesso em: 07/07/2020. Disponível em: <https://coronavirus.saude.gov.br/definicao-de-caso-e-notificacao>

Ministério da Saúde. Definição de caso e notificação. Acesso em: 07/07/2020. Disponível em: <https://coronavirus.saude.gov.br/definicao-de-caso-e-notificacao>

Ministério da Saúde. O que é COVID-19?
<https://coronavirus.saude.gov.br/index.php/sobre-a-doenca>

Ministério da saúde. Plano operacional de vacinação contra COVID-19. https://www.gov.br/saude/pt-br/media/pdf/2021/janeiro/29/PlanoVacinaoCovid_ed4_15fev21_cgpn1_18h05.pdf

Ministério da Saúde. Secretaria de Vigilância em Saúde. Guia de Vigilância Epidemiológica: Emergência de Saúde Pública de Importância Nacional pela Doença pelo Coronavírus 2019 - Vigilância de Síndromes Respiratórias Agudas COVID-19, 15 Março de 2021: 58p. Disponível em: https://www.conasems.org.br/wp-content/uploads/2021/03/Guia-de-vigila%CC%82ncia-epidemiolo%CC%81gica-da-covid_19_15.03_2021.pdf

Organização Mundial de Saúde. WHO Coronavirus Disease (COVID-19) Dashboard. <https://covid19.who.int/>

Organização Panamericana de Saúde. Folha Informativa COVID-19- Escritório OPAS e da OMS no Brasil. Organização Panamericana de Saúde. <https://www.paho.org/pt/covid19>

RIO GRANDE DO SUL, Decreto Nº 55.240, de 10 de maio de 2020. Institui o Modelo de Distanciamento Controlado. Porto Alegre, 2020. Disponível em: <https://admin-planejamento.rs.gov.br/upload/arquivos/202006/24164742-decreto-55-240.pdf>.

RIO GRANDE DO SUL, Decreto Nº 55.882, de 15 de maio de 2021. Institui o Sistema de Avisos, Alertas e Ações para fins de monitoramento, prevenção e enfrentamento à pandemia de COVID-19 no âmbito do Estado do Rio Grande do Sul, reitera a declaração de estado de calamidade pública em todo o território estadual e dá outras providências. Disponível em: <https://coronavirus-admin.rs.gov.br/upload/arquivos/202105/17103015-55882.pdf>.

RIO GRANDE DO SUL, Portaria Conjunta SES/SEDUC/RS Nº 02, de 20 de agosto de 2021. Dispõe sobre as medidas de prevenção, monitoramento e controle ao novo Coronavírus (COVID-19) a serem adotadas por todas as Instituições de Ensino no âmbito do Estado do Rio Grande do Sul. Porto Alegre, 2020. Disponível em: <https://coronavirus-admin.rs.gov.br/upload/arquivos/202108/23101142-portaria-conjunta-ses-seduc-rs-02-2021.pdf>.

RIO GRANDE DO SUL, Portaria Conjunta SES/SEDUC/RS Nº 05, de 19 de novembro de 2021. Dispõe sobre as medidas de prevenção, monitoramento e controle ao novo Coronavírus (COVID-19) a serem adotadas por todas as Instituições de Ensino no âmbito do Estado do Rio Grande do Sul. Porto Alegre, 2020. Disponível em: <https://coronavirus.rs.gov.br/upload/arquivos/202111/23111415-portaria-conjunta-ses-seduc-rs-n-05-2021.pdf>.

Secretaria de Saúde do Estado do Rio Grande do Sul.
<https://coronavirus.rs.gov.br/upload/arquivos/202102/18162639-nota-informativa-30-18-02-2021.pdf>

Secretaria de Saúde do Estado do Rio Grande do Sul. Nota Informativa 12 COE/SES-RS.
<https://atencaobasica.saude.rs.gov.br/upload/arquivos/202007/27090549-nota-informativa-12-24-07-2020.pdf>

Secretaria de Saúde do Estado do Rio Grande do Sul. Nota Informativa 24 COE/SES-RS.
<https://coronavirus-admin.rs.gov.br/upload/arquivos/202010/20133313-nota-informativa-24-errata-15-10-2020.pdf>

Secretaria de Saúde do Estado do Rio Grande do Sul. NOTA INFORMATIVA 27 CEVS/SES-RS.
<https://coronavirus.rs.gov.br/upload/arquivos/202106/08113308-nota-informativa-27-14-10-20-instituicoes-ensino-at-08-06-2021.pdf>

Secretaria de Saúde do Estado do Rio Grande do Sul. NOTA INFORMATIVA 33 CEVS/SES-RS.
<https://coronavirus.rs.gov.br/upload/arquivos/202106/30094013-nota-informativa-33-30-06-2021.pdf>

Secretaria de Saúde do Estado do Rio Grande do Sul. NOTA INFORMATIVA 38 CEVS/SES-RS.
<https://coronavirus.rs.gov.br/upload/arquivos/202111/23184809-nota-ensino-38.pdf>

Secretaria de Saúde do Estado do Rio Grande do Sul. Painel coronavírus RS.
<https://ti.saude.rs.gov.br/covid19/>

Secretaria de Saúde do Estado do Rio Grande do Sul. Plano Estadual de vacinação contra COVID-19.
<https://saude.rs.gov.br/upload/arquivos/202101/20161256-plano-estadual-de-vacinacao-contra-covid19-do-rs-atualizado-20012021-v1.pdf>

World Health Organization. Director-General's remarks at the media briefing on 2019-nCoV on 11 February 2020.
<http://www.who.int/dg/speeches/detail/who-director-general-s-remarks-at-the-media-briefing-on-2019-ncov-on-11-february-2020>

Anexos

ANEXO A – ORIENTAÇÕES SOBRE MÁSCARAS

1. Tipos de máscaras de proteção contra o COVID-19

1.1 Máscara N95

A máscara conhecida como N95 (que no Brasil possui o nome de PFF2) é a que oferece o maior nível de proteção contra vírus. A N95 filtra tanto partículas não biológicas (poeiras, névoas e fumos) como micro-organismos na forma de aerossóis. Ela se destina, principalmente, a quem trabalha na linha de frente da saúde.

1.2 Máscara cirúrgica descartável

A máscara cirúrgica é um equipamento que encontrado normalmente no ambiente médico-hospitalar. Ela é descartável e sua função é conter a projeção de gotas de saliva e de secreções das vias respiratórias. Quando usada por um/a médico/a ou enfermeiro/a, esta máscara impede uma eventual contaminação do paciente e do ambiente (atmosfera, superfícies, material e equipamento). Quando usada por um/a paciente com uma doença contagiosa, evita que este/a contamine outras pessoas e o próprio ambiente.

Como muitos portadores do COVID-19 não apresentam sintomas, o uso da máscara descartável contribui com a diminuição da transmissão.

1.3 Máscara de tecido caseira de uso não profissional

Uma alternativa barata e segura para a prevenção do COVID-19 é a máscara de tecido. Ela não oferece tanta proteção quanto a máscara cirúrgica, mas se fabricada da maneira correta, pode se tornar uma barreira eficaz contra o vírus. As máscaras de tecido de uso não profissional não impedem por completo que a pessoa contraia o vírus. Na verdade, elas funcionam mais como uma barreira mecânica para que o usuário não espalhe o vírus por meio de gotículas.

A máscara de tecido é contraindicada para: profissionais da saúde durante a sua atuação; pessoas com suspeita ou confirmação de COVID-19; pessoas com sintomas respiratórios/gripais; cuidadores de pessoas com suspeita ou confirmação de COVID-19; crianças menores de 2 anos.

2. Uso de máscara de proteção respiratória para uso não profissional

2.1 Geral

A máscara de proteção respiratória para uso não profissional não exime o usuário da aplicação das medidas de proteção complementadas pelas ações de higiene, que são essenciais. As regras de distanciamento social devem ser respeitadas mesmo com o uso da máscara de proteção respiratória.

2.2 Colocando a máscara de proteção respiratória para uso não profissional

Para alcançar proteção desejada, a máscara de proteção respiratória para uso não profissional deve ser usada corretamente. Para isso, recomenda-se usá-la na pele nua (ou seja, sem a presença de cabelos em contato com a pele do usuário e, para algumas pessoas, com a pele raspada) e obedecer aos seguintes passos:

a. lavar as mãos com água e sabonete ou higienizá-las com preparação alcoólica a 70% ou álcool gel a 70% antes de manusear a máscara de proteção respiratória;



- b. para o reaproveitamento da máscara de proteção respiratória, para uso não profissional assegurar que ela tenha sido lavada com antecedência;
- c. localizar a parte superior da máscara de proteção respiratória para uso não profissional;
- d. colocar a máscara de proteção respiratória para uso não profissional no rosto e o grampo ou clipe nasal (se existir) no nariz;



- e. segurar a máscara de proteção respiratória para uso não profissional do lado de fora e passar os elásticos ou suportes de tecido por trás da cabeça, em ambos os lados das orelhas, sem atravessá-las;



- f. abaixar a parte inferior da máscara de proteção respiratória para uso não profissional sob o queixo;



g. verificar se a máscara de proteção respiratória para uso não profissional está cobrindo o queixo;

h. ajustar o grampo ou clipe nasal (se existir) com ambas as mãos, para moldá-lo ao nariz;



i. verificar se a máscara de proteção respiratória para uso não profissional está devidamente ajustada. Isso requer monitoramento de impermeabilização e desconforto respiratório. Para verificar a impermeabilização, inspirar fortemente o ar, devendo a máscara de proteção respiratória para uso não profissional permanecer ajustada e afixada ao rosto;



j. uma vez ajustada, não tocar na máscara de proteção respiratória para uso não profissional com as mãos. Sempre que a máscara de proteção respiratória para uso não profissional for tocada, o usuário deve lavar as mãos com água e sabonete ou higienizá-las com preparação alcoólica a 70% ou álcool gel a 70%.





A máscara de proteção respiratória para uso não profissional não pode conter válvulas inspiradoras e/ou expiratórias.

2.3 Remoção da máscara de proteção respiratória para uso não profissional

Para assegurar a não contaminação durante a remoção da máscara de proteção respiratória para uso não profissional, o usuário deve seguir as recomendações a seguir:

- remover a máscara de proteção respiratória para uso não profissional segurando a tira da parte de trás, sem tocar na parte frontal da máscara de proteção respiratória para uso não profissional;
- se necessário, retirar com antecedência as luvas de proteção utilizadas;
- lavar as mãos com água e sabonete ou higienizá-las com preparação alcoólica a 70% ou por álcool gel a 70%;



- colocar a máscara de proteção respiratória para uso não profissional a ser descartada em um recipiente específico, conforme descrito em 1.5;
- colocar a máscara de proteção respiratória para uso não profissional para lavagem em um recipiente específico (embalagem plástica limpa);



f. lavar as mãos com água e sabonete e higienizá-las com uma solução alcoólica a 70% ou álcool gel a 70%;



g. limpar a parte externa do recipiente com um produto de limpeza específico.



2.4 Lavagem e secagem da máscara de proteção respiratória para uso não profissional

O contato entre uma máscara de proteção respiratória para uso não profissional usada (lavagem) e as roupas limpas deve ser evitado.

A pessoa responsável deve se proteger para manusear as máscaras de proteção respiratória usadas, se elas não estiverem em embalagem plástica hidrossolúvel.

O manuseio das máscaras deve ser realizado sempre pelas alças ou nó na parte traseira, evitando tocar sua parte frontal.

NOTA: Não é recomendado o uso de amaciantes.

A lavagem de máscaras de proteção respiratória pode ser realizada com tecidos velhos e inutilizados (como lençóis e toalhas) em máquina de lavar, para completar a carga e garantir a fricção mecânica do processo de lavagem.

2.4.1 Lavagem a frio com desinfecção por solução de hipoclorito de sódio

Realizar a imersão da máscara de proteção respiratória para uso não profissional em recipiente com água potável e água sanitária (2,0 % a 2,5 %) por 60 minutos. A proporção de diluição a ser utilizada é de uma parte de água sanitária para 50 partes de água (por exemplo, 10 mL de água sanitária para 500 mL de água potável).

Realizar a imersão da máscara de proteção respiratória para uso não profissional por completo na solução à temperatura ambiente e deixar em repouso por 1 hora. Após este processo, realizar dois enxágues em água corrente.

Lavar em seguida em uma solução com 1 L de água para 5 mL de detergente líquido e depois enxaguar duas vezes em água corrente, sem torcer a máscara de proteção respiratória para uso não profissional.

2.5 Descarte da máscara de proteção respiratória para uso não profissional

As máscaras de proteção respiratória devem ser descartadas em lixeira com embalagem plástica, de preferência com tampa e não operadas manualmente.

Recomenda-se utilizar embalagem dupla para preservar o conteúdo da primeira embalagem, em caso de ruptura da embalagem externa, durante a coleta.

Máscaras de proteção respiratória contaminadas devem ser preferencialmente descartadas em lixeiras biológicas. Na ausência de lixeiras biológicas as máscaras contaminadas poderão ser descartadas em lixeiras comuns desde que atendidos os cuidados de lavagem descritos anteriormente.

2.6 Tempo de uso de máscara de proteção respiratória para uso não profissional

A máscara de proteção respiratória para uso não profissional deve ser lavada sempre após ser usada, molhada ou deslocada no rosto. Ela não pode ser colocada em uma posição de espera na testa ou sob o queixo, durante e após o uso.



As máscaras de proteção respiratória não podem ser reutilizadas após terem sido usadas ou molhadas.

Durante o período de 3 horas, a máscara de proteção respiratória para uso não profissional só poderá ser utilizada várias vezes se for removida de acordo com as instruções, armazenada temporariamente, ou condicionada para oferecer o menor contato possível, e reutilizada de acordo com as instruções de uso.

A duração do uso da máscara de proteção respiratória para uso não profissional deve ser de acordo com as instruções de uso existentes. De qualquer forma, a duração pode ser somente de até 3 horas em um único dia.

ANEXO B – ORIENTAÇÕES SOBRE USO DE MÁSCARA PFF2/N95



Como usar a máscara

Acessório não pode deixar folgas no rosto



1 O clipe nasal deverá estar bem ajustado para garantir a vedação.

2 Um dos elásticos deve passar por cima da orelha e o outro, por baixo.

3 A máscara deverá ficar bem vedada, sem vazamento de ar.

Os principais erros



1. Elásticos juntos
Não coloque os elásticos juntos ou cruzados.

2. Pelo facial
Evitar a barba para garantir a vedação da máscara.

3. Cabelo solto
Procurar manter cabelo preso para evitar contato.

4. Duas máscaras
Não coloque nenhuma entre o rosto e a PFF2/N95.

De acordo com a Resolução do Consup 44/2021, toda/os que frequentarem a instituição nas atividades excepcionais devem utilizar as máscaras PFF2/N95 ou equivalente.

Como manusear a máscara



Higienize as mãos aplicando sabão ou álcool em gel 70% nas palmas das mãos antes de remover a máscara.



Utilize as alças de elástico, desta forma você não entra em contato com a parte da máscara que pode estar contaminada. **Nunca toque no centro.** Se a parte de fora estiver contaminada, corre-se o risco de levar o vírus para dentro das mucosas.



Guarde a máscara utilizada. Coloque em um envelope de papel ou pendure em ganchos na parede em casa, em local arejado, evitando exposição do sol. Não lave, molhe, passe álcool ou qualquer produto químico na máscara. Espere no mínimo 3 dias para usar de novo.



Higienize as mãos novamente aplicando sabão ou álcool em gel 70% nas palmas das mãos para se certificar de que não fiquem contaminadas após a remoção da máscara.



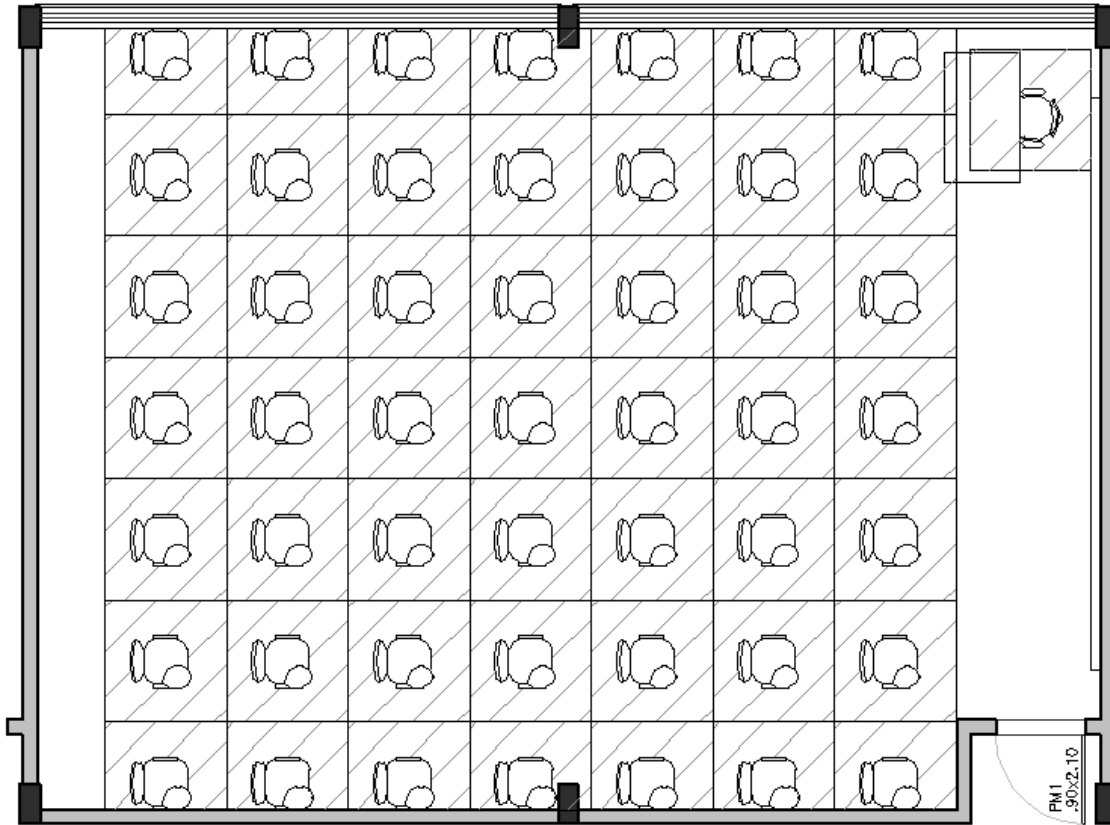
A máscara deve ser inspecionada visualmente antes de cada uso, para avaliar sua integridade. Máscaras úmidas, sujas, rasgadas, amassadas ou com vincos, devem ser **imediatamente descartadas.**



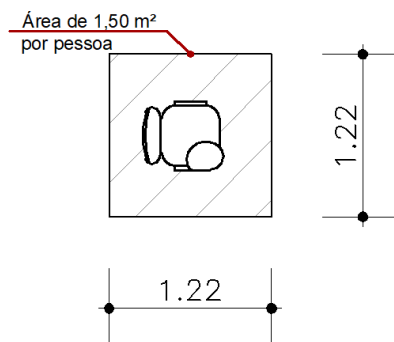
Caso a máscara mantenha sua capacidade de vedação e a integridade do material, poderá ser **reutilizada por até 10 vezes**, seguindo as orientações de conservação.

ANEXO C – Exemplo de organização de sala de aula considerando limite de ocupação e distanciamento entre as pessoas

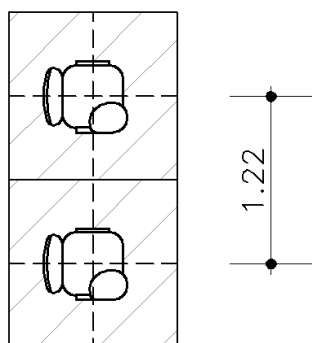
Utilização dos espaços considerando a área ($1,50\text{m}^2$) definida para o cálculo do Limite da População e Distanciamento entre pessoas ($1,22\text{m}$)



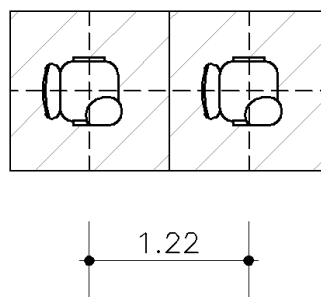
Simulação de distribuição de carteiras no interior de uma sala de aula (considerando $1,50\text{m}^2$ de área por pessoa e distanciamento de $1,22\text{m}$ por pessoa).



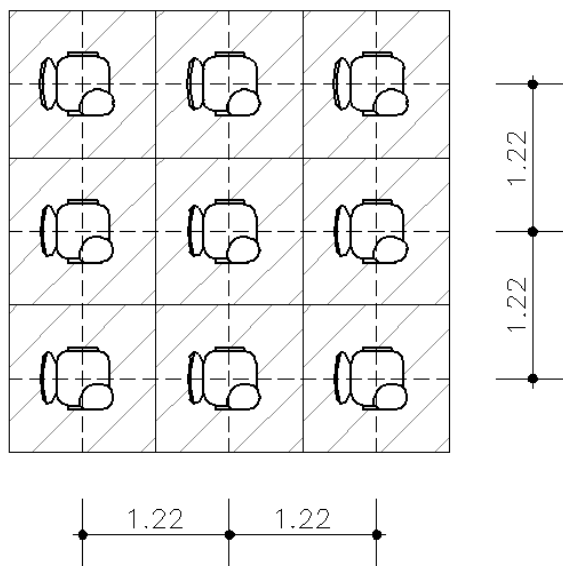
Espaço utilizado por uma pessoa dentro do ambiente (área de $1,50\text{m}^2$)



Distanciamento de 1,22m, considerando a distribuição das carteiras no interior da sala de aula (exemplo 1)



Distanciamento de 1,22m, considerando a distribuição das carteiras no interior da sala de aula (exemplo 2)



Distanciamento de 1,22m, considerando a distribuição das carteiras no interior da sala de aula (exemplo 3)

ANEXO D – INFORMAÇÕES E ORIENTAÇÕES SOBRE HIGIENIZAÇÃO DE AMBIENTES

1. Limpeza

A limpeza consiste na remoção das sujidades depositadas nas superfícies inanimadas utilizando-se meios mecânicos (fricção), físicos (temperatura) ou químicos (saneantes), em um determinado período de tempo. Independentemente da área a ser limpa, o importante é a remoção mecânica da sujidade e não simplesmente a passagem de panos úmidos para espalhar a sujidade.

A escolha das técnicas de limpeza e desinfecção está diretamente relacionada ao tipo de superfície a ser limpa e desinfetada, a quantidade e o tipo de matéria orgânica presente.

Faz-se necessária a utilização de Equipamentos de Proteção Individual desde o momento da preparação dos produtos de limpeza. Recomenda-se, no mínimo, a utilização de:

- Luvas Nitrílicas com punho 46;
- Respirador tipo peça semifacial filtrante (mínimo PFF-1);
- Calçado impermeável;
- Óculos de segurança.

1.2 Técnicas de limpeza

Técnica de dois baldes

Envolve a limpeza com a utilização de dois baldes ou recipientes de cores diferentes para o processo de limpeza do piso com panos de chão ou mobília, rodo ou mop. A utilização da técnica convencional de dois baldes, pano e rodo facilita o trabalho do profissional evitando idas e vindas para as trocas frequentes da solução e da água do enxágue no expurgo quando do uso do balde único.

Técnica de varredura úmida e retirada de pó em mobiliários

Tem o objetivo de remover o pó e possíveis detritos soltos no chão, fazendo uso de pano úmido e rodo. Esses resíduos não podem ser levados até a porta de entrada, devendo ser recolhidos do ambiente com o auxílio de pá. Deve-se iniciar a limpeza pelos cantos. Nessa etapa, os dois baldes conterão apenas água.

Técnica de ensaboar

É a ação de fricção com sabão ou detergente sobre a superfície com a finalidade de remoção de toda sujidade. Nessa etapa, um dos baldes conterá água, e outro, sabão ou detergente.

Técnica de enxaguar e secar

Tem a finalidade de remover o sabão ou detergente.

2. Desinfecção

A desinfecção é o processo físico ou químico que destrói todos os microrganismos patogênicos de objetos inanimados e superfícies, com exceção de esporos bacterianos. Tem a finalidade de destruir microrganismos das superfícies, utilizando-se solução desinfetante. É utilizado após a limpeza de uma superfície que teve contato com matéria orgânica. Definem-se como matéria orgânica todas as substâncias que contenham sangue ou fluidos corporais. São exemplos: fezes, urina, vômito, escarro e outros.

Sabe-se que os vírus são inativados pelo álcool a 70% e pelo cloro. Portanto, preconiza-se a limpeza das superfícies do isolamento com detergente neutro seguida da desinfecção com uma destas soluções desinfetantes ou outro desinfetante padronizado pelo serviço de saúde, desde que seja regularizado junto à Anvisa.

Faz-se necessária a utilização de Equipamentos de Proteção Individual desde o momento da preparação dos produtos desinfetantes. Recomenda-se, no mínimo, a utilização de:

- Luvas Nitrílicas com punho 46;
- Respirador tipo peça semifacial filtrante (mínimo PFF-1);
- Calçado impermeável;
- Óculos de segurança.

2.2 Técnica de desinfecção

Nas superfícies passíveis de ocorrer deposição de substâncias corporais, incluindo respingos, deve-se:

Se piso ou paredes:

- Realizar, primeiramente, a limpeza com sabão ou detergente na superfície a ser desinfetada, com o auxílio do rodo ou mop.
- Enxaguar e secar.
- Após a limpeza, aplicar o desinfetante na área que foi retirada a matéria orgânica, deixando o tempo necessário para ação do produto. Se necessário, realizar enxágue e secagem.

Se mobiliário:

- Realizar limpeza com sabão ou detergente na superfície a ser desinfetada, com o auxílio de panos de mobília.
- Após limpeza do mobiliário, realizar a fricção com álcool a 70%.

LIMPEZA E DESINFECÇÃO DE SUPERFÍCIES

SUPERFÍCIE	TÉCNICA	PERIODICIDADE	ATUAÇÃO
Pisos	Limpeza e Desinfecção	Seis vezes ao dia (duas vezes por turno): banheiros de acesso ao público com alta frequência de uso e saguões de entrada de prédios e blocos. Três vezes ao dia (uma vez por turno): salas de	1. Varredura úmida; 1.1. Deve-se iniciar pelos cantos da sala; 1.2. Detritos devem ser recolhidos com a pá, evitando espalhá-los pelo ambiente; 2. Posteriormente, ensaboar com água e sabão, com uso de pano

		<p>aula, bibliotecas, áreas comuns de convivência (corredores, passarelas, escadarias, laboratórios, de acordo com a frequência de aulas).</p> <p>Diária: demais setores.</p>	<p>de piso exclusivo para a sala, enxaguar com outro pano exclusivo para a sala/setor e secar (sempre iniciando pelos cantos e conduzindo o pano em direção à saída);</p> <p>3. Após a secagem, proceder à técnica de desinfecção com hipoclorito de sódio, usando outro pano de piso exclusivo para cada sala/setor.</p>
Paredes	Limpeza e Desinfecção	<p>Após algum atendimento específico de saúde - caso de setor com procedimentos com potencial de produção de material biológico.</p> <p>Semanal: demais setores.</p>	<p>1. Realizar a limpeza com água e sabão ou detergente.</p> <p>1.1 Utilizar movimento unidirecional (de cima para baixo).</p> <p>2. Proceder técnica de desinfecção com hipoclorito de sódio.</p>
Teto	Limpeza e Desinfecção	<p>Após algum atendimento específico de saúde - caso de setor com procedimentos com potencial de produção de material biológico.</p> <p>Semanal: demais setores.</p>	<p>1. Utilizar o pano úmido para retirada de pó.</p> <p>2. Proceder técnica de desinfecção com hipoclorito de sódio.</p>
Maçanetas de portas e janelas/ corrimãos	Limpeza e Desinfecção	<p>Três vezes ao dia (entrada e saída dos turnos): salas de aula e setores de atendimento ao público.</p> <p>Diária: demais setores.</p>	<p>1. Realizar a limpeza com água e sabão: ensaboar, enxaguar e secar;</p> <p>2. Proceder ao processo de desinfecção com álcool líquido 70%, via técnica de fricção.</p>
Mesas das salas de aula/ salas de convivência	Limpeza e Desinfecção	<p>Três vezes ao dia (fim de cada turno de aula).</p>	<p>1. Realizar a limpeza com água e sabão: ensaboar, enxaguar e secar;</p> <p>2. Realizar a desinfecção por fricção com álcool líquido 70%.</p>
Telefones/ bancadas/ mesas de computador/prateleiras/ cadeiras/armários (externos)	Limpeza e Desinfecção	<p>Diária</p>	<p>1. Na presença de sujidade limpar com pano umedecido em água limpa, sabão ou detergente, e secar;</p> <p>2. Friccionar com álcool 70%.</p>
Louças sanitárias	Limpeza e Desinfecção	<p>Seis vezes ao dia: banheiros com alta frequência de uso, prédios de aula, biblioteca.</p> <p>Diária: demais setores.</p>	<p>1. Vaso sanitário: tampar e acionar a descarga. Lavar com água e sabão, com auxílio de escovinha;</p> <p>2. Enxaguar e realizar desinfecção com hipoclorito de sódio;</p>

Veículos oficiais	Limpeza e Desinfecção	Imediata ou habitual.	1. Limpar e desinfetar todas as superfícies internas do veículo após a realização do transporte; 2. A desinfecção deve ser feita, preferencialmente, com álcool 70%.
-------------------	-----------------------	-----------------------	---

PRINCÍPIOS ATIVOS PARA A DESINFECÇÃO DE SUPERFÍCIES E PARA HIGIENIZAÇÃO DAS MÃOS

PRODUTO	INDICAÇÃO DE USO	MODO DE USAR	AÇÃO	ORIENTAÇÕES
ÁLCOOL 70%	Mobiliários, equipamentos em geral e superfície (exceto acrílicos, borrachas e tubos plásticos). É bactericida, virucida, fungicida e tuberculocida, mas não é esporicida.	Friccionar sobre a superfície a ser desinfetada.	Desinfecção pela desnaturação das proteínas que compõem a parede celular dos microrganismos.	Uso obrigatório de EPIs. Apresenta fácil aplicação e ação imediata, mas é inflamável e volátil, causando opacidade de acrílico, ressecamento de plásticos, borrachas e da pele. Deve conter álcool na concentração final mínima de 70%.
CORO INORGÂNICO LÍQUIDO (hipoclorito de sódio)	Pisos e superfícies não metálicas que necessitem ser desinfetados e que contenham matéria orgânica. Bactericida, virucida, fungicida, tuberculocida e esporicida, dependendo da concentração de uso.	Após a limpeza, imergir ou friccionar. Enxaguar e secar.	Desinfecção.	Uso obrigatório de EPIs. Concentração de uso para desinfecção de 0,5%. Possui amplo espectro; ação rápida e baixo custo, mas é afetado por luz solar, temperatura >25°C e pH ácido; é inativo em presença de matéria orgânica; é corrosivo para metais; possui odor desagradável; e é irritante para olhos, pele e mucosas. Não misturar com outros produtos químicos; a mistura com ácidos ou produtos à base de amônia produz gases tóxicos.
ANTISSÉPTICO PARA HIGIENIZAÇÃO DAS MÃOS À BASE DE ÁLCOOL ETÍLICO SOB AS FORMAS	Fricção antisséptica das mãos.		Desinfecção pela desnaturação das proteínas que compõem a parede celular dos microrganismos.	Preparações contendo álcool na concentração final mínima de 70%. Deve cumprir exigências como a comprovação de eficácia antisséptica

DE GEL E ESPUMA (pronto-uso)				contra vírus, fungos e bactérias.
SABONETE LÍQUIDO NÃO ANTISSÉPTICO PARA HIGIENIZAÇÃO DAS MÃOS	Higienização simples das mãos.		Favorecimento da remoção da sujeira, de substâncias orgânicas e da microbiota transitória das mãos pela ação mecânica e detergente.	Deve ser solução na forma líquida ou espumosa para pronto-uso, não permitida diluição ou manipulação.

- Orientação para Diluição de Água Sanitária (Cloro Inorgânico líquido) para uso em superfícies e pisos (0,5%):
 - Utilize um copo descartável de 250 ml e encha ele de água sanitária.
 - Em uma garrafa de plástico de 1 litro (de preferência uma que não seja transparente) acrescente 1 parte de água sanitária (250ml) para 3 partes de água (750ml).
 - Cole uma etiqueta ou escreva com uma caneta permanente "Água Sanitária Diluída" na embalagem.
 - A solução pode perder seu potencial de desinfecção se for exposta a luz.
 - Recomenda-se a utilização imediata após a diluição.
 - A solução não deve ser misturada com outros produtos, pois o hipoclorito de sódio reage violentamente com muitas substâncias químicas.

ANEXO E - PROTOCOLO PARA O USO DOS LABORATÓRIOS

PROTOCOLO PARA O USO DOS LABORATÓRIOS DO IFSUL DURANTE A PANDEMIA DE COVID-19

Membros da Câmara de Pesquisa, Inovação e Pós-Graduação

Vinicius Martins - Pró-reitor de Pesquisa, Inovação e Pós-graduação

Daniel Ricardo Arsand - Diretor de Pesquisa, Inovação e Pós-graduação

Samuel Rodrigues Felix - Coordenadoria de Pesquisa - Câmpus Bagé

Guilherme Karsten Schirmer - Coordenadoria de Pesquisa, Inovação e Pós-graduação- Câmpus Camaquã

Representante de Pesquisa - Câmpus Charqueadas

Representante de Pesquisa - Câmpus Gravataí

Representante de Pesquisa - Câmpus Jaguarão

Ismael de Lima - Coordenadoria de Pesquisa e Extensão - Câmpus Lajeado

Paulo Ricardo Cechelero Villa - Representante de Pesquisa - Câmpus Novo Hamburgo

Anubis Graciela de Moraes Rossetto - Coordenadoria de Pesquisa e Inovação - Câmpus Passo Fundo

Júlio César Mesquita Ruzicki - Diretoria de Pesquisa e Extensão - Câmpus Pelotas

Fabiane Pereira Gentilini - Representante de Pesquisa - Câmpus Pelotas CAVG

Alfredo Parteli Gomes - Coordenadoria de Pesquisa e Inovação - Câmpus Santana do Livramento

Ronise Ferreira dos Santos - Coordenadoria de Pesquisa e Extensão - Câmpus Sapiranga

Representante de Pesquisa - Câmpus Sapucaia do Sul

Representante de Pesquisa - Câmpus Venâncio Aires

1 INTRODUÇÃO

O IFSul teve suas atividades presenciais suspensas em 16/03/2020, em razão da pandemia da COVID-19, que inviabilizou a manutenção das mesmas. O quadro pandêmico evoluiu e o Instituto, em agosto do mesmo ano, aprovou as atividades pedagógicas não presenciais (APNP's). Contudo, muitas atividades presenciais, como aulas práticas, não puderam ser substituídas por dependerem de ambientes, equipamentos e procedimentos que necessitavam acesso ao câmpus, assim como

algumas atividades de pesquisa e extensão. Desta forma, foi aprovada no dia 02 de setembro de 2021, pelo CONSUP, a possibilidade de execução das atividades excepcionais presenciais.

Os laboratórios, na sua maioria, já possuem protocolos de uso de acordo com as suas especificidades, porém, com as novas condições estabelecidas pela pandemia da COVID-19 alguns novos procedimentos tornaram-se necessários para assim darmos continuidade aos processos realizados nestes laboratórios com a devida biossegurança, evitando o risco de contaminação entre as pessoas.

Para isso, baseado nos protocolos já existentes estabelecidos pela Organização Mundial da Saúde, Ministério da Saúde e Secretaria Estadual de Saúde, Plano de contingência do IFSul, elaboramos orientações para o uso dos nossos laboratórios.

Este documento orienta os servidores, discentes e comunidade do IFSul sobre o retorno gradual das atividades nos laboratórios, propiciando ambiente com riscos reduzidos de contaminação. Este protocolo foi estruturado de forma a contemplar as orientações gerais para utilização dos laboratórios, orientações complementares para o uso dos laboratórios de informática, biologia, química, física e outros (todo e qualquer laboratório que possua bancadas, equipamentos, etc.); sendo concluído com um checklist para adequação, entrada e permanência nos laboratórios.

2 ORIENTAÇÕES GERAIS PARA UTILIZAÇÃO DOS LABORATÓRIOS

- Garantir que o acesso aos Câmpus atenda aos respectivos Planos de contingência do Câmpus, devidamente aprovado;
- Cumprir as regras da etiqueta respiratória (cobrir a boca com o antebraço ou usar lenço descartável ao tossir ou espirrar), colocar imediatamente o lenço no lixo e em seguida lavar as mãos;
- Indicar o número máximo de pessoas no mesmo espaço físico livre respeitando as indicações do Plano de contingência do IFSul e dos Câmpus;
- Afixar cartaz com teto de ocupação permitido na entrada do espaço e em locais estratégicos, de fácil visualização, para monitoramento contínuo;
- Promover a higienização das mãos com água e sabão sempre que possível;
- Recomenda-se que, ao entrar e sair de cada ambiente, as mãos sejam higienizadas com álcool em gel 70% que deve estar disponibilizado pela instituição;
- Respeitar o distanciamento mínimo obrigatório indicado pelo Plano de Contingência

do IFSul;

- Sugere-se que o professor e/ou técnico esclareça as dúvidas dos estudantes na sua própria estação de trabalho/bancada ou projetando em tela (caso houver), evitando o contato pessoal e preservando o distanciamento;
- Evitar abraços, beijos e apertos de mãos. Adotar um comportamento amigável sem contato físico;
- Evitar tocar olhos, nariz e boca com as mãos não lavadas. Ao tocar, lave sempre as mãos;
- Proibir beber, comer e fumar dentro dos laboratórios e dos locais de atividades práticas;
- utilizar os dispositivos móveis apenas para a realização do desenvolvimento da pesquisa sem possibilidade de compartilhamento.
- Os artefatos e ferramentas manuais de uso coletivo e individual devem ser higienizados antes e depois das atividades, seguindo protocolos específicos para cada equipamento e/ou laboratório (POP - procedimentos operacionais padrão);
- Observar os fluxos de sentido para entrada, permanência, circulação e saída, visando resguardar o distanciamento mínimo obrigatório e evitar aglomerações, observando a capacidade dos espaços;
- Recomenda-se fazer um cronograma para uso de laboratórios, os quais funcionarão com agendamento prévio, com escalas de horários e adequada higienização;
- Obedecer a disposição das bancadas e/ou espaços de trabalho de forma que respeite o distanciamento mínimo obrigatório entre pessoas, conforme plano de contingência do IFSul,;
- Sugere-se realizar a sinalização (no chão ou bancadas) de distanciamento e deslocamento dentro do laboratório;
- Obriga-se que o ambiente seja ventilado, mantendo-se as portas e janelas abertas (garantir ventilação cruzada);
- Sugere-se que sejam interditados os laboratórios que não permitam aberturas de janelas (garantir ventilação cruzada);
- Recomenda-se utilizar salas/laboratórios pelo mesmo grupo de estudantes, sempre que possível;

- Garantir que somente objetos estritamente necessários sejam portados no ambiente do laboratório, os quais não deverão ser compartilhados;
- Recomenda-se que a limpeza seja ampliada, tanto nas instalações físicas quanto nos equipamentos e, sempre que possível, logo após o uso, conforme indicado no POP;
- Para os Laboratórios a Céu aberto (como exemplo: horta, pomar, manejo de solo e irrigação, centro de manejo para animais entre outros) deve-se seguir os procedimentos operacionais padrões específicos.
- Sugere-se que seja respeitado um intervalo entre uma atividade e outra para garantir a higienização dos espaços;
- Os equipamentos de uso coletivo devem ser higienizados pela equipe técnica antes e depois da aula prática, seguindo Procedimento Operacional Padrão (POP) para cada equipamento;
- Orienta-se evitar aglomerações durante a utilização da capela de exaustão. Cabe ao/à professor/a organizar o fluxo de estudantes, em uma escala de uso do equipamento sem que se formem filas com o distanciamento mínimo conforme Plano de contingência do IFSul entre os/as estudantes;
- Recomenda-se a não utilização de capelas de fluxo laminar vertical em atividades práticas de ensino, uma vez que a execução dessas atividades requer a permanência em áreas pequenas e sem ventilação natural. Seu uso, quando necessário, deverá ser avaliado pelos servidores que utilizam estes equipamentos e criado protocolos para esse fim, sempre observando o distanciamento mínimo conforme Plano de contingência do IFSul;
- Orienta-se que os docentes responsáveis pelas atividades práticas devem realizar o controle da presença dos estudantes nas aulas. Essa ação facilitará o controle de acesso e, havendo necessidade, proverá informações necessárias para rastreamento e para controle de eventual suspeita ou confirmação de infecção pela COVID-19. Somente os alunos da respectiva turma/disciplina estão autorizados a permanecerem na área dos laboratórios, evitando, assim, aglomerações;
- Recomenda-se dar preferência para utilização de produtos saneantes regulados pela Anvisa, classificados nas categorias de: água sanitária ou desinfetante para uso geral, respeitando a diluição adequada de 0,1% a 0,5% de solução saneante por litro de água;
- Deverão ser dispostos nas instalações dos laboratórios materiais informativos

contendo orientações de como se comportar frente às novas condições da pandemia.

- Utilizar os EPIs (Equipamento de Proteção Individual) de acordo com as instruções do laboratório e higienizá-los antes e após o uso conforme POP;
- Orienta-se que cabelos compridos devem estar presos e cobertos com touca, quando essa for necessária no acesso ao Laboratório;
- Evitar utilizar acessórios pessoais, como brincos, anéis, relógios e afins;
- Bolsas, mochilas e demais objetos deverão ficar na entrada do laboratório ou em local específico;

3 ORIENTAÇÕES COMPLEMENTARES PARA O USO DOS LABORATÓRIOS DE INFORMÁTICA

- Os computadores devem estar separados por uma distância recomendada de 1,5 metro ou superior, não menor que 1,22 metro;
- É permitido o uso de apenas 01 estudante por computador;
- Antes e depois de utilizar os computadores, o teclado, o mouse e a parte frontal do gabinete devem ser higienizados pelo usuário. O computador deve estar desligado para que a higienização seja realizada. Deve-se utilizar, preferencialmente, o álcool isopropílico 70% (v/v). O álcool jamais pode ser derramado sobre o equipamento;
- Deve-se utilizar um pano seco e limpo ou papel toalha para aplicar o produto no equipamento;
- Antes de sair do local, o usuário deve realizar o mesmo processo de higienização do computador e da mesa;
- O álcool 70%, o pano seco e o papel toalha serão fornecidos pelo IFSul e deverão estar nas dependências dos laboratórios.

4 ORIENTAÇÕES COMPLEMENTARES PARA O USO DOS LABORATÓRIOS DE BIOLOGIA, QUÍMICA, FÍSICA E AFINS (TODO E QUALQUER LABORATÓRIO QUE POSSUA BANCADA)

- É obrigatória a utilização de jaleco e máscara de proteção facial;
- O uso de luvas deve ser avaliado em função da atividade a ser executada, e deverá ser definido pelo/a professor/a de acordo com critérios específicos estabelecidos nas normas de segurança para cada tipo de atividade prática;

- Deve ser avaliada pelos professores e/ou técnicos de laboratórios a necessidade da limpeza dos sapatos. Caso necessário, utilizar um tapete sanitizante na entrada da porta do laboratório ou equipamento de proteção para calçados descartáveis (Propé);
- No caso da utilização de equipamento coletivo e lavagem de vidrarias, a movimentação no laboratório deve ser realizada sempre sob orientação dos professores e/ou técnicos de laboratórios;
- Deve ser garantida a higienização dos pisos, bancadas e superfícies com grande incidência de contato a cada troca de turno;
- Os equipamentos de uso coletivo e individual devem ser higienizados antes e depois das atividades, seguindo protocolos específicos para cada equipamento (POP);
- A utilização de equipamentos coletivos (capelas, balanças, chapas de aquecimento, banhos-maria, pias etc), quando necessária, deve ter autorização prévia do/a professor/a e deve ser realizada respeitando o distanciamento recomendado de 1,5 metro ou superior, não menor que 1,22 metro, conforme estabelecido no Plano de contingência do IFSul. Sob hipótese nenhuma será permitida a aglomeração de pessoas para o uso de equipamentos coletivos;
- As máscaras descartáveis, luvas descartáveis, papel toalha, entre outros devem ser descartados no resíduo orgânico, em lixeira específica que ficará nos laboratórios.

5 CHECKLIST PARA ADEQUAÇÃO DOS LABORATÓRIOS

<i>Checklist</i> para adequação	S	N	NA
1. Verificar se o laboratório possui ventilação cruzada. Se não possui, não é possível utilizá-lo.			
2. Verificar capacidade do laboratório de acordo com o Plano de contingência de cada Câmpus.			
3. Demarcar o posicionamento das estações/bancadas de trabalho, respeitando o distanciamento mínimo estipulado no Plano de contingência de cada Câmpus.			
4. Afixar cartaz com teto de ocupação permitido em local visível.			
5. Retirar mesas, cadeiras e materiais sobressalentes, observando correto registro no sistema patrimonial.			

6. Disponibilizar álcool 70% em gel na entrada do laboratório.			
7. Disponibilizar álcool 70% em gel, papel toalha, pano seco e lixeira para resíduos orgânicos no laboratório.			
8. Capacitar comunidade acadêmica/usuários para a correta higienização dos equipamentos.			
9. Verificar para que ocorra a higienização de pisos, bancadas e superfícies com grande incidência de contato ao final de cada turno.			
10. Realizar um cronograma para o uso de laboratórios, os quais funcionarão com agendamento prévio, com escalas de horários e adequada higienização.			

S = sim; N = não; NA = não se aplica

6 CHECKLIST PARA ENTRADA E PERMANÊNCIA DOS USUÁRIOS NOS LABORATÓRIOS

Checklist para entrada e permanência	S	N	NA
1. Respeitar a utilização correta da máscara de proteção, não utilizá-la abaixo do nariz, não cobrir somente a ponta do nariz e não deixar o queixo descoberto.			
2. Utilizar álcool 70% em gel ao entrar e sair dos laboratórios.			
3. Realizar a higienização das mãos com água e sabão sempre que possível.			
4. Cumprir as regras da etiqueta respiratória (cobrir a boca com o antebraço ou usar lenço descartável ao tossir ou espirrar), colocar imediatamente o lenço no lixo e em seguida lavar as mãos.			
5. Evitar contato físico. Adotar um comportamento amigável sem contato físico.			
6. Evitar compartilhar objetos de uso pessoal, como, por exemplo, celulares, livros, canetas, estojos, copos e toalhas.			
7. Proibir consumir produtos alimentícios dentro dos laboratórios e dos locais de atividades práticas.			
8. Utilizar os EPIs de acordo com as instruções do laboratório.			
9. Orientar que, ao entrar e sair dos laboratórios, se mantenha a distância recomendada de 1,5 metro ou superior, não menor que 1,22 metro, entre os usuários.			
10. Orientar os usuários que possuam cabelos compridos estejam com eles presos e cobertos com touca, quando essa for necessária.			
11. Orientar que bolsas, mochilas e demais objetos fiquem na entrada do laboratório ou em local específico.			

12. Higienizar os equipamentos utilizados antes e após o uso, respeitando o POP de cada equipamento			
13. Respeitar o intervalo entre uma atividade e outra para garantir a higienização dos espaços.			
14. Servidores - manter as portas e as janelas dos laboratórios abertas durante o uso: garantir ventilação cruzada.			
15. Professor - realizar o controle da presença dos alunos nas aulas.			
16. Professor - orientar que os usuários mantenham-se na estação/bancada de trabalho durante toda a aula, obedecendo o distanciamento recomendado de 1,5 metro ou superior, não menor que 1,22 metro.			
17. Professor e/ou técnicos - higienizar chaves, controles e equipamentos para devolução. Fechar janelas e porta.			

S = sim; N = não; NA = não se aplica

7 DOCUMENTOS NORTEADORES

BRASIL. ANVISA. Segurança do paciente em serviços de saúde: Limpeza e desinfecção de superfícies

BRASIL. ANVISA. Nota Técnica Nº 04/2020 GVIMS/GGTES/ANVISA. Orientações para serviços de saúde: medidas de prevenção e controle que devem ser adotadas durante a assistência aos casos suspeitos ou confirmados de infecção pelo novo coronavírus (sars-cov-2)

BRASIL. ANVISA. Nota Técnica Nº 47/2020 SEI/COSAN/GHCOS/DIRE3/ANVISA. Recomendações sobre produtos saneantes que possam substituir o álcool 70% e desinfecção de objetos e superfícies, durante a pandemia de COVID-19.

CONSELHO NACIONAL DAS INSTITUIÇÕES DA REDE FEDERAL DE EDUCAÇÃO PROFISSIONAL, CIENTÍFICA E TECNOLÓGICA. CONIF. Diretrizes para elaboração de planos de contingência para o retorno às atividades presenciais nas instituições da Rede Federal de Educação Profissional, Científica e Tecnológica.

FIOCRUZ. Plano de contingência da Fiocruz diante da pandemia da doença pelo SARS CoV-2 (Covid-19).

FIOCRUZ. Manual sobre biossegurança para reabertura de escolas no contexto da Covid-19.

INSTITUTO FEDERAL DE EDUCAÇÃO, CIÊNCIA E TECNOLOGIA DO RIO GRANDE DO SUL. Análise dos Ambientes Críticos do IFRS.

INSTITUTO FEDERAL DE EDUCAÇÃO, CIÊNCIA E TECNOLOGIA SUL-RIO-GRANDENSE. Plano de Contingência do IFSul

MINISTÉRIO DA EDUCAÇÃO. Protocolo de biossegurança para retorno das atividades nas Instituições Federais de Ensino.

RIO GRANDE DO SUL, Portaria Conjunta SES/SEDUC/RS Nº01, de 14 de maio de 2021. Dispõe sobre as medidas de prevenção, monitoramento e controle ao novo Coronavírus (COVID-19) a serem adotadas por todas as Instituições de Ensino no âmbito do Estado do Rio Grande do Sul.

INSTITUTO FEDERAL DE EDUCAÇÃO, CIÊNCIA E TECNOLOGIA DO RIO GRANDE DO SUL. Protocolo Para O Uso Dos Laboratórios Do IFRS Durante A Pandemia De Covid 19